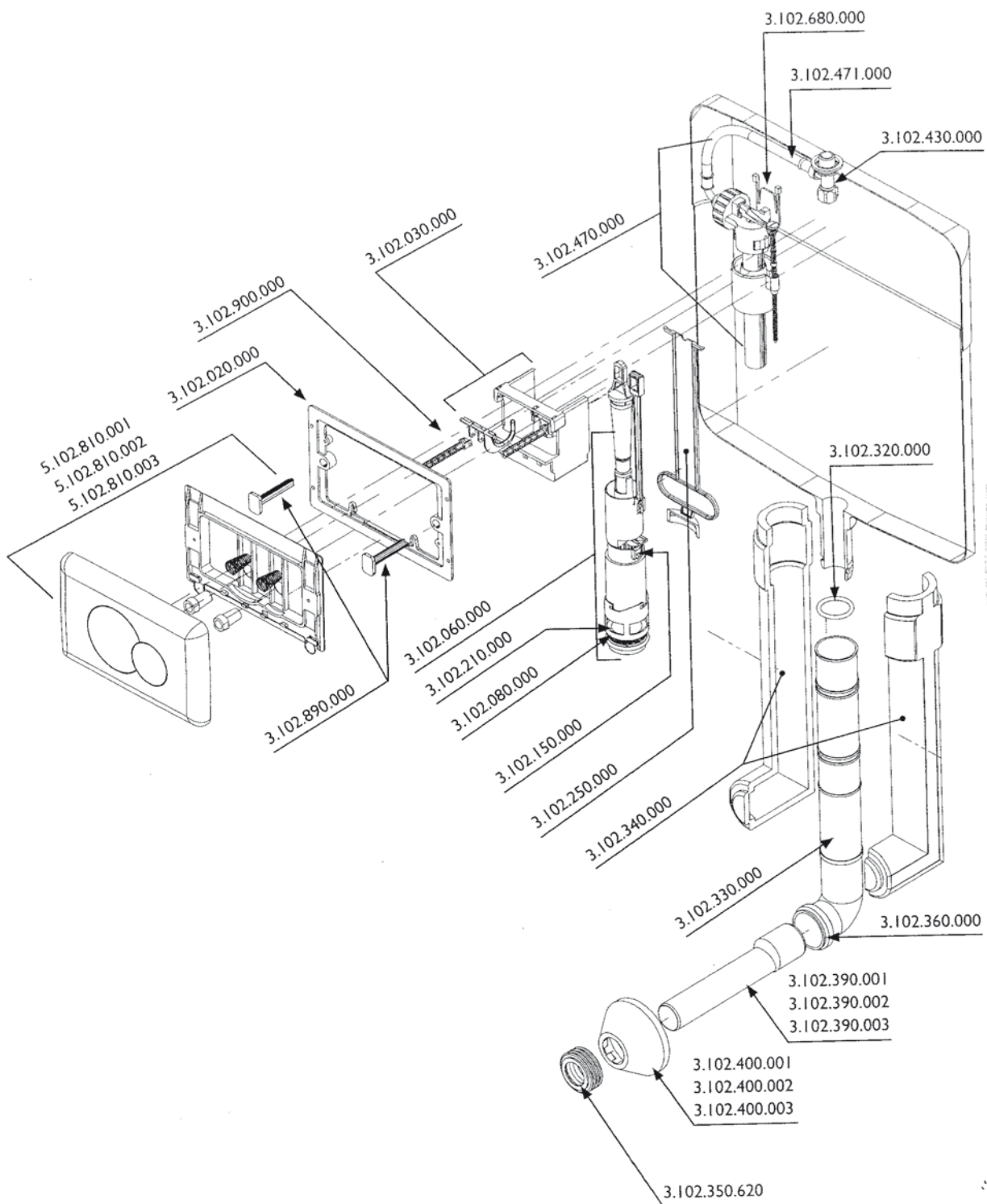


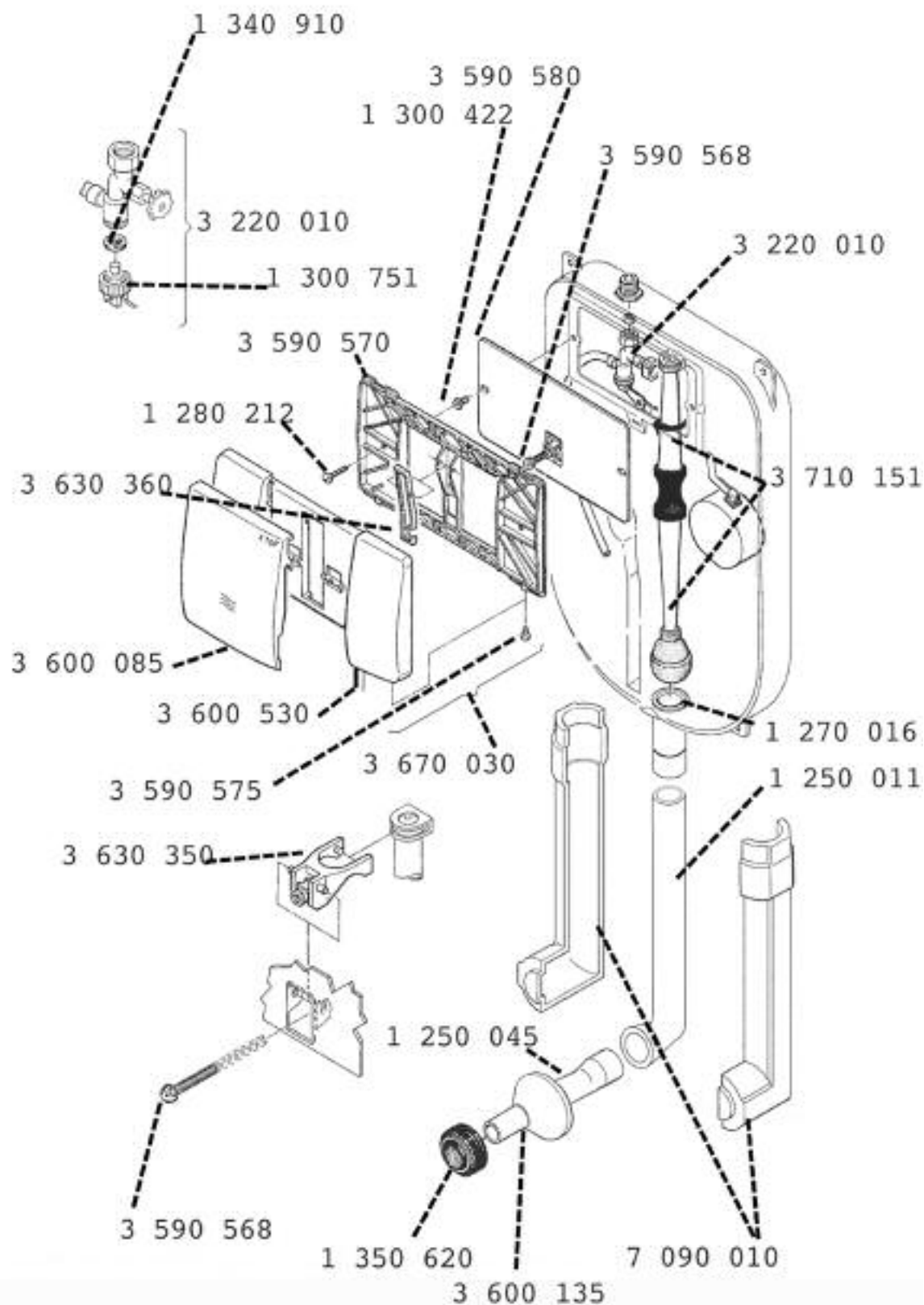
## NUOVA CASSETTA INCASSO A 2 PULSANTI



## NUOVA CASSETTA INCASSO A 2 PULSANTI

CODICE RIFERIMENTO DISEGNO	DESCRIZIONE	DISPONIBILITÀ	CODICE GTL
3.102.020.000	Telaio interno supporto placca 2P		-
3.102.030.000	Gruppo leve comando scarico 2P		-
3.102.060.000	Piletta completa 2P		-
3.102.080.000	Guarnizione O.R. piletta 2P		-
3.102.150.000	Leva sgancio lt piletta 2P		-
3.102.210.000	Guarnizione piatta scarico piletta 2P		-
3.102.250.000	Fissaggio a molla piletta 2P		-
3.102.320.000	O.R. tenuta tubo discesa 2P (su canotto cassetta)		-
3.102.330.000	Tubo discesa 2P		-
3.102.340.000	Coppia semigusci isolamento tubo discesa 2P		-
3.102.350.620	Morsetto speciale ad alette ø 60 x 40		-
3.102.360.000	O.R. raccordo tubo discesa 2P al canotto vaso		-
3.102.390.001	Canotto raccordo vaso bianco		-
3.102.390.002	Canotto raccordo vaso cromato		-
3.102.390.003	Canotto raccordo vaso cromo-satinato		-
3.102.400.001	Rosone per canotto vaso bianco		-
3.102.400.002	Rosone per canotto vaso cromato		-
3.102.400.003	Rosone per canotto vaso cromo-satinato		-
3.102.430.000	Rubinetto arresto cassetta incasso 2P		-
3.102.470.000	Rubinetto a galleggiante cassetta incasso 2P completo con flessibile		-
3.102.471.000	Flessibile per galleggiante cassetta incasso 2P		-
3.102.680.000	Supporto rubinetto a galleggiante 2P		-
3.102.890.000	Coppia viti fissaggio supporto placca 2P		-
3.102.900.000	Coppia viti 2 principi comando scarico con cappuccio		-
5.102.810.001	Placca 2 pulsanti bianca		-
5.102.810.002	Placca 2 pulsanti cromata		-
5.102.810.003	Placca 2 pulsanti cromo-satinata		-

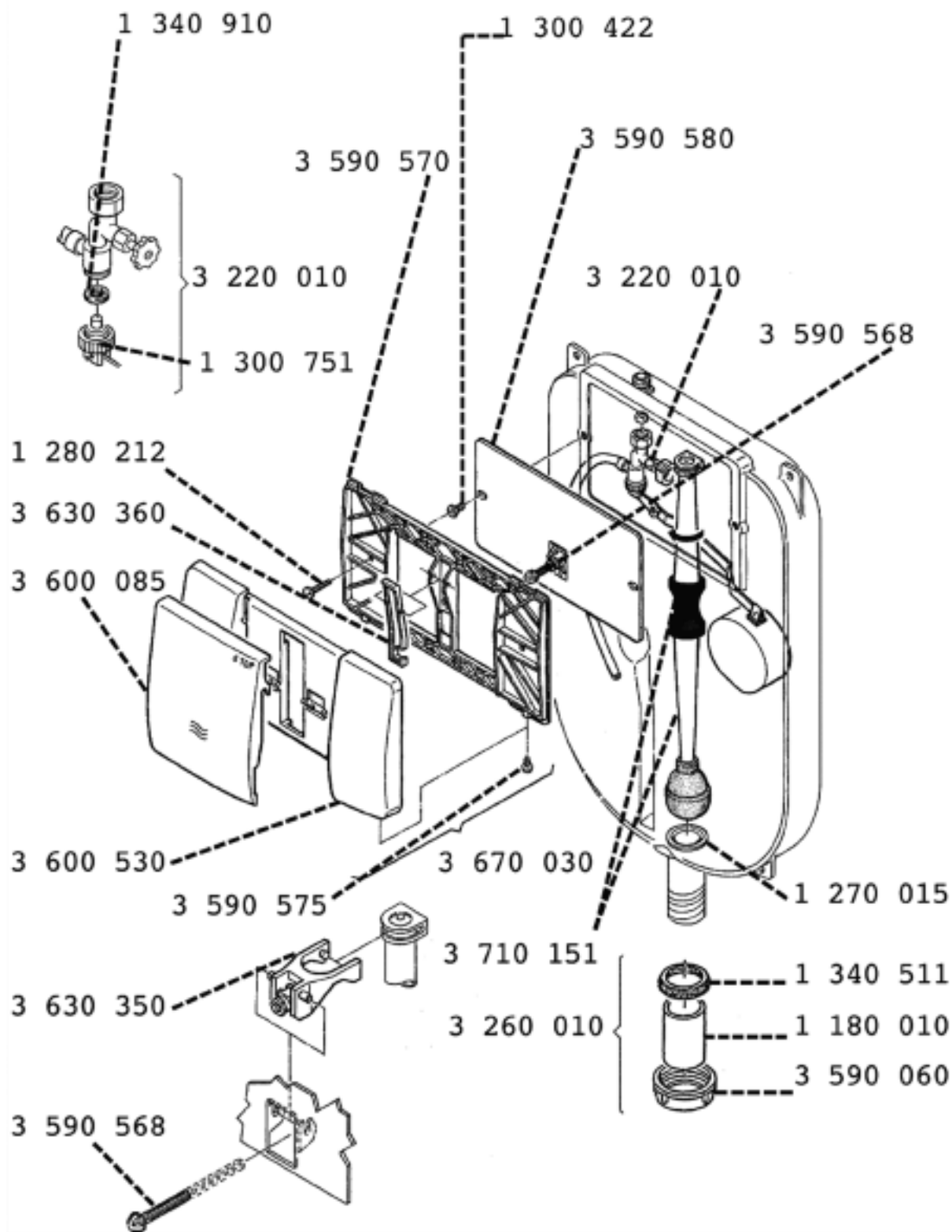
## P-80 Aquastop



## P-80 Aquastop

CODICE RIFERIMENTO DISEGNO	DESCRIZIONE	DISPONIBILITÀ	CODICE GTL
1.250.011	Tubo scarico incasso ø 50 con guarnizione		-
1.250.042	Canotto concentrico ø 50 x 40 bianco		-
1.250.045	Canotto eccentrico ø 50 x 40 bianco		-
1.250.046	Canotto eccentrico ø 50 x 32 bianco		-
1.250.047	Canotto eccentrico ø 50 x 40 cromato		-
1.250.048	Canotto eccentrico ø 50 x 40 dorato		-
1.270.016	Sede inox intercambiabile ø mm 42 x 28 ridotta		-
1.280.212	Vite ottone M 5 x 40 fissaggio porta placca "Aquastop"		-
1.300.422	Raccordo esagonale filettato M 5 fissa placca interna	*	<b>F1300422</b>
1.300.751	Valvola di chiusura	*	<b>F1300751</b>
1.340.910	Guarnizione a scodellino	*	<b>F1340910</b>
1.350.620	Morsetto speciale ad alette ø 60 x 40		-
3.220.010	Rubinetto a galleggiante "Dora"	*	<b>F3220010</b>
3.590.568	Vite regolazione comando pulsante "Aquastop"	*	<b>F3590568</b>
3.590.570	Supporto porta placca "Aquastop"		-
3.590.575	Vite fissaggio placca "Aquastop"		-
3.590.580	Placca interna "Aquastop"	*	<b>F3590590</b>
3.600.135	Rosone P-80 ø 40 x 110 tipo nuovo bianco		-
3.600.030	Rosone P-80 ø 40 x 110 tipo nuovo cromato		-
3.600.038	Rosone P-80 ø 40 x 110 tipo nuovo dorato		-
3.600.085	Pulsante per placca "Aquastop" - bianco	*	<b>F3600085</b>
3.600.540	Pulsante per placca "Aquastop" - champagne		-
3.600.550	Pulsante per placca "Aquastop" - cromato	*	<b>F3600550</b>
3.600.560	Pulsante per placca "Aquastop" - cromo-satinato		-
3.600.570	Pulsante per placca "Aquastop" - dorato		-
3.600.530	Placca esterna "Aquastop" senza pulsante - bianca	*	<b>F3600530</b>
3.600.532	Placca esterna "Aquastop" senza pulsante - champagne		-
3.600.534	Placca esterna "Aquastop" senza pulsante - cromata	*	<b>F3600534</b>
3.600.536	Placca esterna "Aquastop" senza pulsante - cromo-satinata		-
3.600.538	Placca esterna "Aquastop" senza pulsante - dorata		-
3.630.350	Forcella alzatubo troppo pieno "Aquastop" con molla	*	<b>F3630350</b>
3.630.360	Leva comando scarico placca "Aquastop"	*	<b>F3630360</b>
3.670.030	Placca esterna "Aquastop" completa - bianca	*	<b>F3670030</b>
3.670.031	Placca esterna "Aquastop" completa - champagne		-
3.670.032	Placca esterna "Aquastop" completa - cromata	*	<b>F3670032</b>
3.670.033	Placca esterna "Aquastop" completa - cromo-satinata		-
3.670.034	Placca esterna "Aquastop" completa - dorata		-
3.710.151	Tubo troppo pieno con pallina "Aquastop"	*	<b>F3710150</b>
7.090.010	Protezione espanso tubo scarico P-80		-
3.250.510	Prolunga pulsante per placca "Aquastop" cm. 8		-
8.550.005	Estrattore universale per sedi inox	*	<b>F8550005</b>

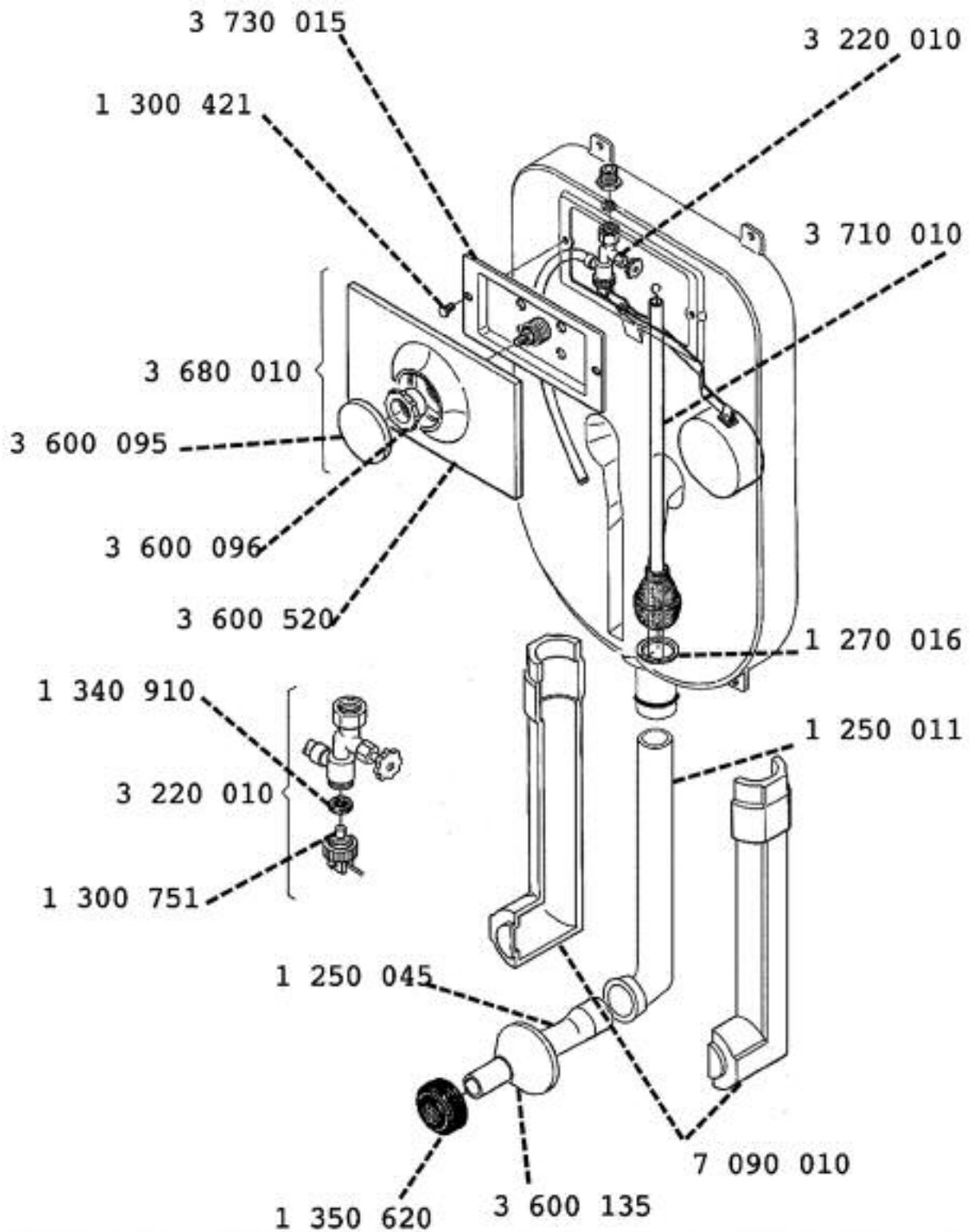
## DORA Aquastop



## DORA Aquastop

CODICE RIFERIMENTO DISEGNO	DESCRIZIONE	DISPONIBILITÀ	CODICE GTL
1.180.010	Codolo ottone ø mm 40		-
1.270.015	Sede inox intercambiabile ø mm 42,5	*	<b>F1270015</b>
1.280.212	Vite ottone M 5 x 40 fissaggio porta placca "Aquastop"		-
1.300.422	Raccordo esagonale filettato M 5 fissa placca interna	*	<b>F1300422</b>
1.300.751	Valvola di chiusura	*	<b>F1300751</b>
1.340.511	Guarnizione conica ø 40 per codolo		-
1.340.910	Guarnizione a scodellino	*	<b>F1340910</b>
3.220.010	Rubinetto a galleggiante "Dora"	*	<b>F3220010</b>
3.260.010	Codolo ottone completo di ghiera fissaggio e guarnizione conica		-
3.590.060	Ghiera fissa codolo		-
3.590.568	Vite regolazione comando pulsante "Aquastop"	*	<b>F3590568</b>
3.590.570	Supporto porta placca "Aquastop"		-
3.590.575	Vite fissaggio placca "Aquastop"		-
3.590.580	Placca interna "Aquastop"	*	<b>F3590590</b>
3.600.085	Pulsante per placca "Aquastop" - bianco	*	<b>F3600085</b>
3.600.540	Pulsante per placca "Aquastop" - champagne		-
3.600.550	Pulsante per placca "Aquastop" - cromato	*	<b>F3600550</b>
3.600.560	Pulsante per placca "Aquastop" - cromo-satinato		-
3.600.570	Pulsante per placca "Aquastop" - dorato		-
3.600.530	Placca esterna "Aquastop" senza pulsante - bianca	*	<b>F3600530</b>
3.600.532	Placca esterna "Aquastop" senza pulsante - champagne		-
3.600.534	Placca esterna "Aquastop" senza pulsante - cromata	*	<b>F3600534</b>
3.600.536	Placca esterna "Aquastop" senza pulsante - cromo-satinata		-
3.600.538	Placca esterna "Aquastop" senza pulsante - dorata		-
3.630.350	Forcella alzatubo troppo pieno "Aquastop" con molla	*	<b>F3630350</b>
3.630.360	Leva comando scarico placca "Aquastop"	*	<b>F3630360</b>
3.670.030	Placca esterna "Aquastop" completa - bianca	*	<b>F3670030</b>
3.670.031	Placca esterna "Aquastop" completa - champagne		-
3.670.032	Placca esterna "Aquastop" completa - cromata	*	<b>F3670032</b>
3.670.033	Placca esterna "Aquastop" completa - cromo-satinata		-
3.670.034	Placca esterna "Aquastop" completa - dorata		-
3.710.151	Tubo troppo pieno con pallina "Aquastop"	*	<b>F3710150</b>
3.810.010	Tubo scarico incasso ø 40 con curva, canotto con guarnizione ø 40 x 32 e rosone bianchi per Dora / Dorina		-
3.810.011	Tubo scarico incasso ø 40 con curva, canotto con guarnizione ø 40 x 32 e rosone cromati per Dora / Dorina		-
3.810.013	Tubo scarico incasso ø 40 con curva, canotto con guarnizione ø 40 x 32 e rosone dorati per Dora / Dorina		-
3.250.510	Prolunga pulsante per placca "Aquastop" cm. 8		-
8.550.005	Estrattore universale per sedi inox	*	<b>F8550005</b>

## P-80

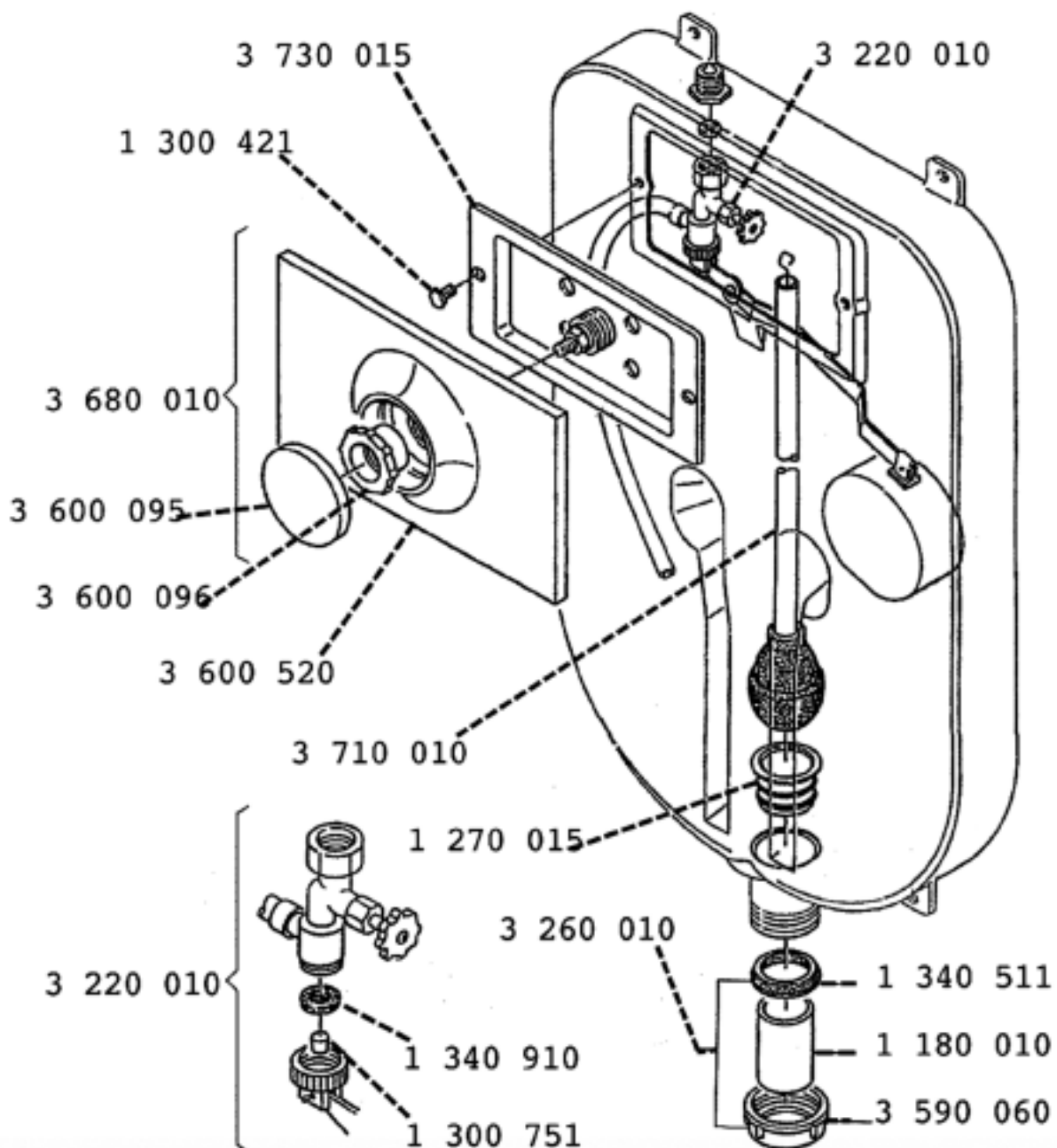


## P-80

CODICE RIFERIMENTO DISEGNO	DESCRIZIONE	DISPONIBILITÀ	CODICE GTL
1.250.011	Tubo scarico incasso ø 50 con guarnizione		-
1.250.020	Canotto concentrico con guarnizione ø 40 x 32 bianco t.v.	*	<b>F1250020</b>
1.250.025	Canotto concentrico con guarnizione ø 40 x 32 cromato t.v.	*	<b>F1250025</b>
1.250.030	Canotto concentrico con guarnizione ø 40 x 32 dorato t.v.		-
1.250.042	Canotto concentrico ø 50 x 40 bianco		-
1.250.045	Canotto eccentrico ø 50 x 40 bianco		-
1.250.046	Canotto eccentrico ø 50 x 32 bianco		-
1.250.047	Canotto eccentrico ø 50 x 40 cromato		-
1.250.048	Canotto eccentrico ø 50 x 40 dorato		-
1.270.016	Sede inox intercambiabile ø mm 42 x 28 ridotta		-
1.300.421	Raccordo esagonale filettato M 5 fissa placca interna P-80	*	<b>F1300421</b>
1.300.751	Valvola di chiusura Dora	*	<b>F1300751</b>
1.340.910	Guarnizione a scodellino	*	<b>F1340910</b>
1.350.620	Morsetto speciale ad alette		-
3.220.010	Rubinetto a galleggiante "Dora"	*	<b>F3220010</b>
3.600.020	Rosone P-80 ø 32 x 128 t. v. bianco	*	<b>F3600020</b>
3.650.210	Rosone P-80 ø 32 x 128 t. v. cromato		-
3.660.100	Rosone P-80 ø 32 x 128 t. v. dorato		-
3.600.135	Rosone P-80 ø 40 x 110 tipo nuovo bianco		-
3.600.030	Rosone P-80 ø 40 x 110 tipo nuovo cromato		-
3.600.038	Rosone P-80 ø 40 x 110 tipo nuovo dorato		-
3.600.095	Pulsante per placca P-80 - bianco	*	<b>F3600095</b>
3.620.270	Pulsante per placca P-80 - champagne		-
3.650.180	Pulsante per placca P-80 - cromato	*	<b>F3650180</b>
3.650.190	Pulsante per placca P-80 - cromo-satinato		-
3.660.060	Pulsante per placca P-80 - dorato		-
3.600.096	Ghiera fissa placca P-80		-
3.600.520	Placca esterna P-80 senza pulsante e ghiera bianca	*	<b>F3600520</b>
3.620.550	Placca esterna P-80 senza pulsante e ghiera champagne		-
3.620.560	Placca esterna P-80 senza pulsante e ghiera nera		-
3.650.520	Placca esterna P-80 senza pulsante e ghiera cromata		-
3.650.530	Placca esterna P-80 senza pulsante e ghiera cromo-satinata		-
3.660.520	Placca esterna P-80 senza pulsante e ghiera dorata		-
3.680.010	Placca esterna P-80 completa - bianca	*	<b>F3680010</b>
3.680.015	Placca esterna P-80 completa - nera	*	<b>F3680015</b>
3.680.020	Placca esterna P-80 completa - cromata	*	<b>F3680020</b>
3.680.025	Placca esterna P-80 completa - dorata	*	<b>F3680025</b>
3.680.030	Placca esterna P-80 completa - cromo-satinata		-
3.680.140	Placca esterna P-80 completa - champagne	*	<b>F3680140</b>
3.710.010	Tubo troppo pieno con pallina	*	<b>F3710010</b>
3.730.015	Placca interna P-80 completa	*	<b>F3730015</b>
7.090.010	Protezione espanso tubo scarico P-80		-
3.250.410	Prolunga pulsante cm. 2,5 per placca P-80	*	<b>F3250410</b>
8.550.005	Estrattore universale per sedi inox	*	<b>F8550005</b>



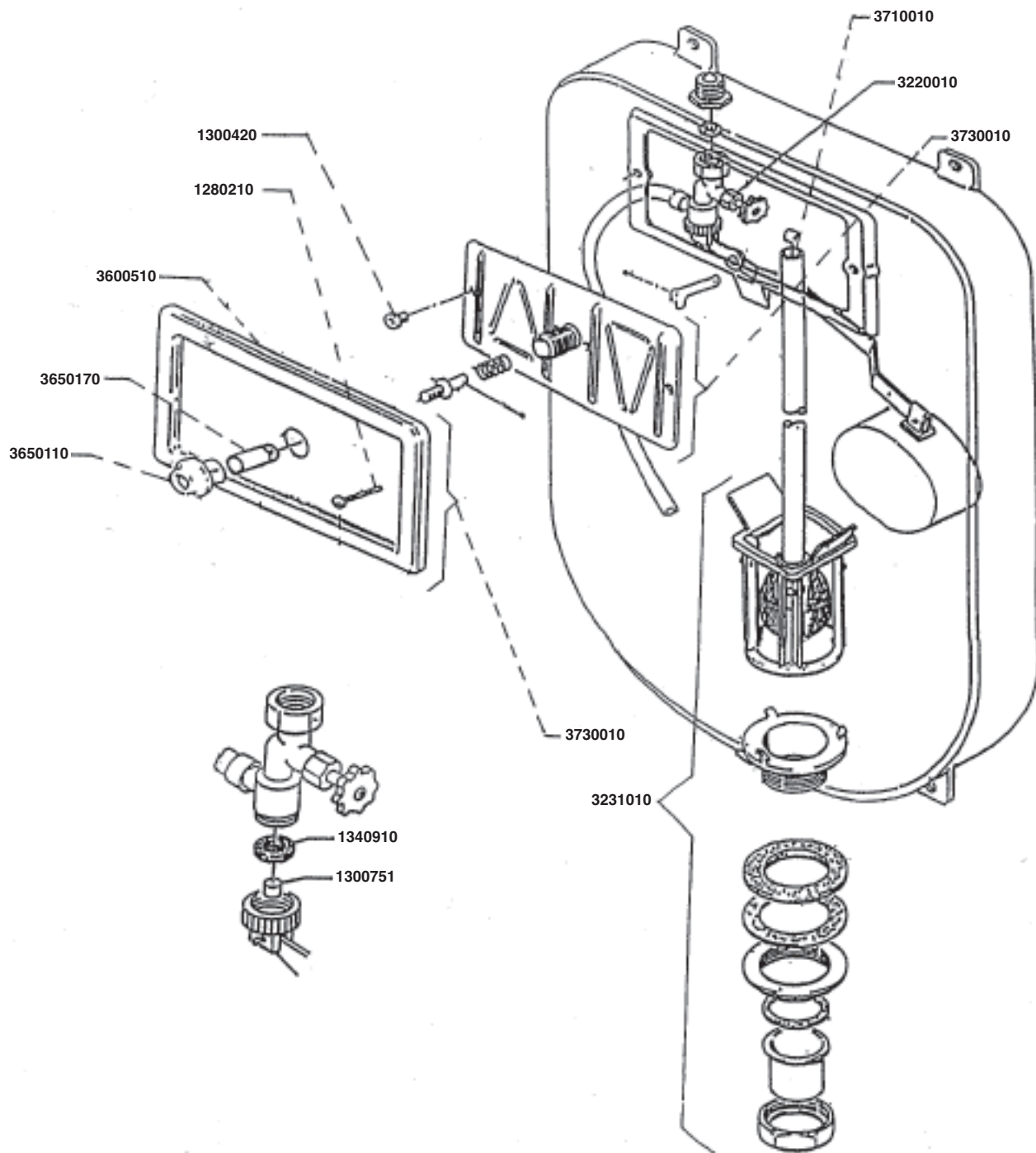
## DORA plast



## DORA plast

CODICE RIFERIMENTO DISEGNO	DESCRIZIONE	DISPONIBILITÀ	CODICE GTL
1.180.010	Codolo ottone ø mm 40		-
1.270.015	Sede inox intercambiabile ø mm 42,5	*	<b>F1270015</b>
1.300.421	Raccordo esagonale fissa placca interna P-80	*	<b>F1300421</b>
1.300.751	Valvola di chiusura	*	<b>F1300751</b>
1.340.511	Guarnizione conica ø 40 per codolo		-
1.340.910	Guarnizione a scodellino	*	<b>F1340910</b>
3.220.010	Rubinetto a galleggiante "Dora"	*	<b>F3220010</b>
3.260.010	Codolo ottone completo di ghiera fissaggio e guarnizione conica		-
3.590.060	Ghiera fissa codolo		-
3.600.095	Pulsante per placca P-80 - bianco	*	<b>F3600095</b>
3.620.270	Pulsante per placca P-80 - champagne		-
3.650.180	Pulsante per placca P-80 - cromato	*	<b>F3650180</b>
3.650.190	Pulsante per placca P-80 - cromo-satinato		-
3.660.060	Pulsante per placca P-80 - dorato		-
3.600.096	Ghiera fissa placca P-80	*	<b>F3600096</b>
3.600.520	Placca esterna P-80 senza pulsante e ghiera bianca	*	<b>F3600520</b>
3.620.550	Placca esterna P-80 senza pulsante e ghiera champagne		-
3.620.560	Placca esterna P-80 senza pulsante e ghiera nera		-
3.650.520	Placca esterna P-80 senza pulsante e ghiera cromata		-
3.650.530	Placca esterna P-80 senza pulsante e ghiera cromo-satinata		-
3.660.520	Placca esterna P-80 senza pulsante e ghiera dorata		-
3.680.010	Placca esterna P-80 completa - bianca	*	<b>F3680010</b>
3.680.015	Placca esterna P-80 completa - nera	*	<b>F3680015</b>
3.680.020	Placca esterna P-80 completa - cromata	*	<b>F3680020</b>
3.680.025	Placca esterna P-80 completa - dorata	*	<b>F3680025</b>
3.680.030	Placca esterna P-80 completa - cromo-satinata		-
3.680.140	Placca esterna P-80 completa - champagne	*	<b>F3680140</b>
3.710.010	Tubo troppo pieno con pallina	*	<b>F3710010</b>
3.810.010	Tubo scarico incasso ø 40 con curva, canotto con guarnizione ø 40 x 32 e rosone bianchi per Dora / Dorina		-
3.810.011	Tubo scarico incasso ø 40 con curva, canotto con guarnizione ø 40 x 32 e rosone cromati per Dora / Dorina		-
3.810.013	Tubo scarico incasso ø 40 con curva, canotto con guarnizione ø 40 x 32 e rosone dorati per Dora / Dorina		-
3.250.410	Prolunga pulsante cm. 2,5 per placca P-80	*	<b>F3250410</b>
8.550.005	Estrattore universale per sedi inox	*	<b>F8550005</b>

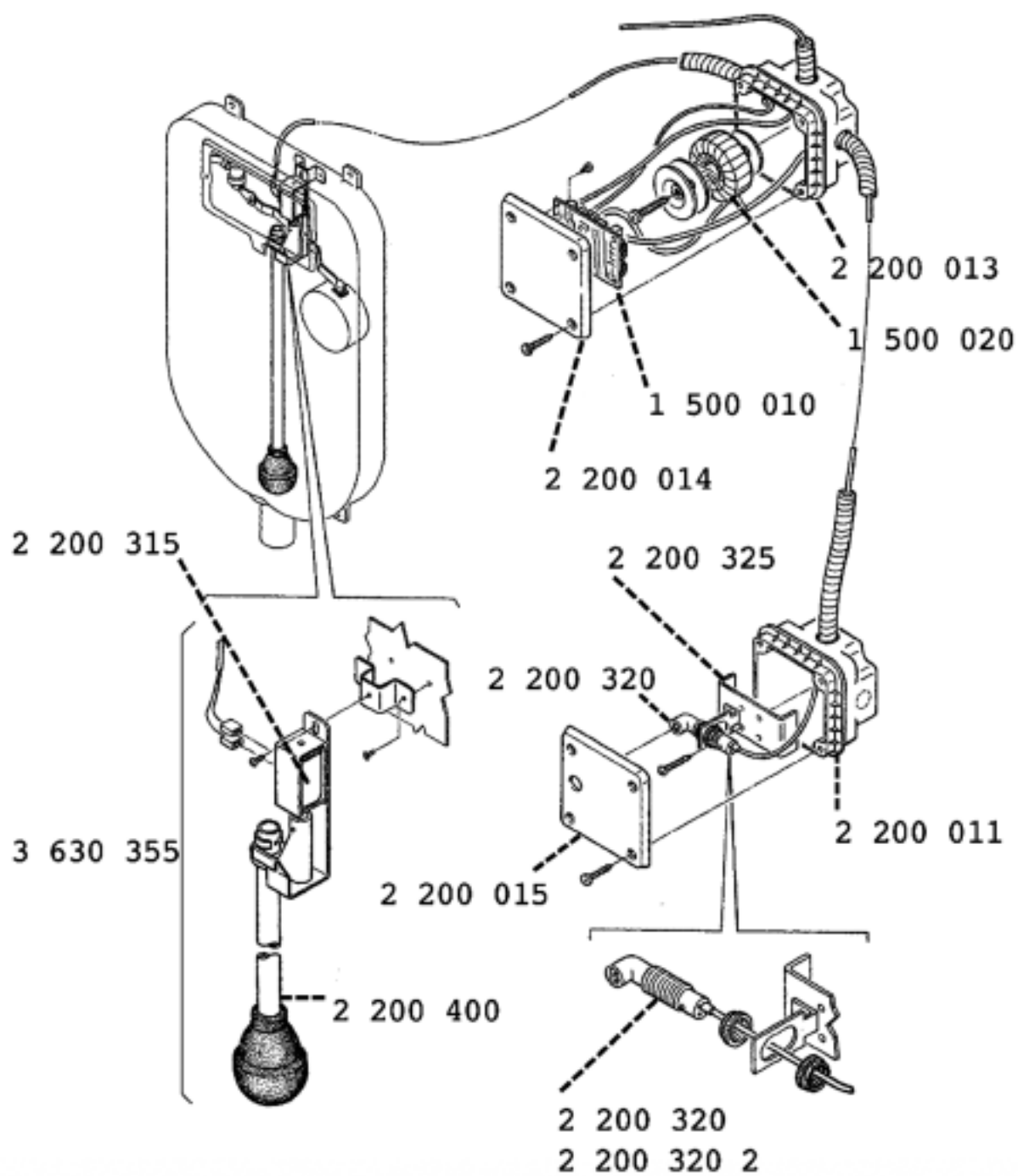
## DORA incasso vecchio modello



## DORA incasso vecchio modello

CODICE RIFERIMENTO DISEGNO	DESCRIZIONE	DISPONIBILITÀ	CODICE GTL
3.220.010	Gruppo rubinetto galleggiante in ottone completo per Dora e Dorina	*	<b>F3220010</b>
3.710.010	Gruppo tubo troppo pieno Dora - con pallina resistente al cloro	*	<b>F3710010</b>
3.710.020	Gruppo tubo troppo pieno Dorina - con pallina resistente al cloro	*	<b>F3710020</b>
3.231.010	Gruppo base conica ottone per Dora - Dorina (tipo vecchio)	*	<b>F3231010</b>
3.730.010	Gruppo placca interna Dora (tipo vecchio) completa	*	<b>F3730010</b>
1.300.420	Raccordo esagonale con filetto $\varnothing$ 3/16" per vite fissaggio placca	*	<b>F1300420</b>
1.280.210	Vite inox 3/16" fissaggio placca esterna mod. Dora (tipo vecchio)	*	<b>F1280210</b>
3.650.170	Pulsante per placca esterna mod. Dora (tipo vecchio) - cromato	*	<b>F3650170</b>
3.660.050	Pulsante per placca esterna mod. Dora (tipo vecchio) - dorato		-
3.650.110	Imbuto per placca esterna mod. Dora (tipo vecchio) - cromato	*	<b>F3650110</b>
3.660.020	Imbuto per placca esterna mod. Dora (tipo vecchio) - dorato		-
3.600.510	Placca esterna mod. Dora (tipo vecchio) - bianca	*	<b>F3600510</b>
3.620.570	Placca esterna mod. Dora (tipo vecchio) - champagne		-
3.650.510	Placca esterna mod. Dora (tipo vecchio) - cromata		-
3.660.510	Placca esterna mod. Dora (tipo vecchio) - dorata		-
3.620.575	Placca esterna mod. Dora (tipo vecchio) - nera		-
3.670.010	Gruppo placca esterna mod. Dora (tipo vecchio) - bianca	*	<b>F3670010</b>
3.670.140	Gruppo placca esterna mod. Dora (tipo vecchio) - champagne	*	<b>F3670140</b>
3.670.020	Gruppo placca esterna mod. Dora (tipo vecchio) - cromata	*	<b>F3670020</b>
3.670.025	Gruppo placca esterna mod. Dora (tipo vecchio) - dorata		-
3.670.015	Gruppo placca esterna mod. Dora (tipo vecchio) - nera	*	<b>F3670015</b>
3.130.210	Gruppo placca esterna mod. Dora (tipo vecchio) - inox		-
1.340.910	Guarnizione a scodellino	*	<b>F1340910</b>
1.300.751	Vavola di chiusura		-
1.270.010	Inserto inox $\varnothing$ mm 40 con guarnizioni O.R. (per pilette ottone)	*	<b>F1270010</b>
8.550.005	Estrattore universale per sedi cassette incasso	*	<b>F8550005</b>
1.350.099	Pallina gomma tipo nuovo resistente al cloro	*	<b>F1350099</b>
1.350.098	Pallina gomma tipo vecchio		-
3.250.312	Gruppo prolunga pulsante cm. 5 per placca Dora T.V.		-
3.630.550	Kit completo placca aquastop per trasformazione cassette Dora e Dora P-80	*	<b>F3630550</b>
3.580.030	Galleggiante per rubinetto Fais	*	<b>F3580030</b>
3.590.030	Cestelli per serie Dora	*	<b>F3590030</b>

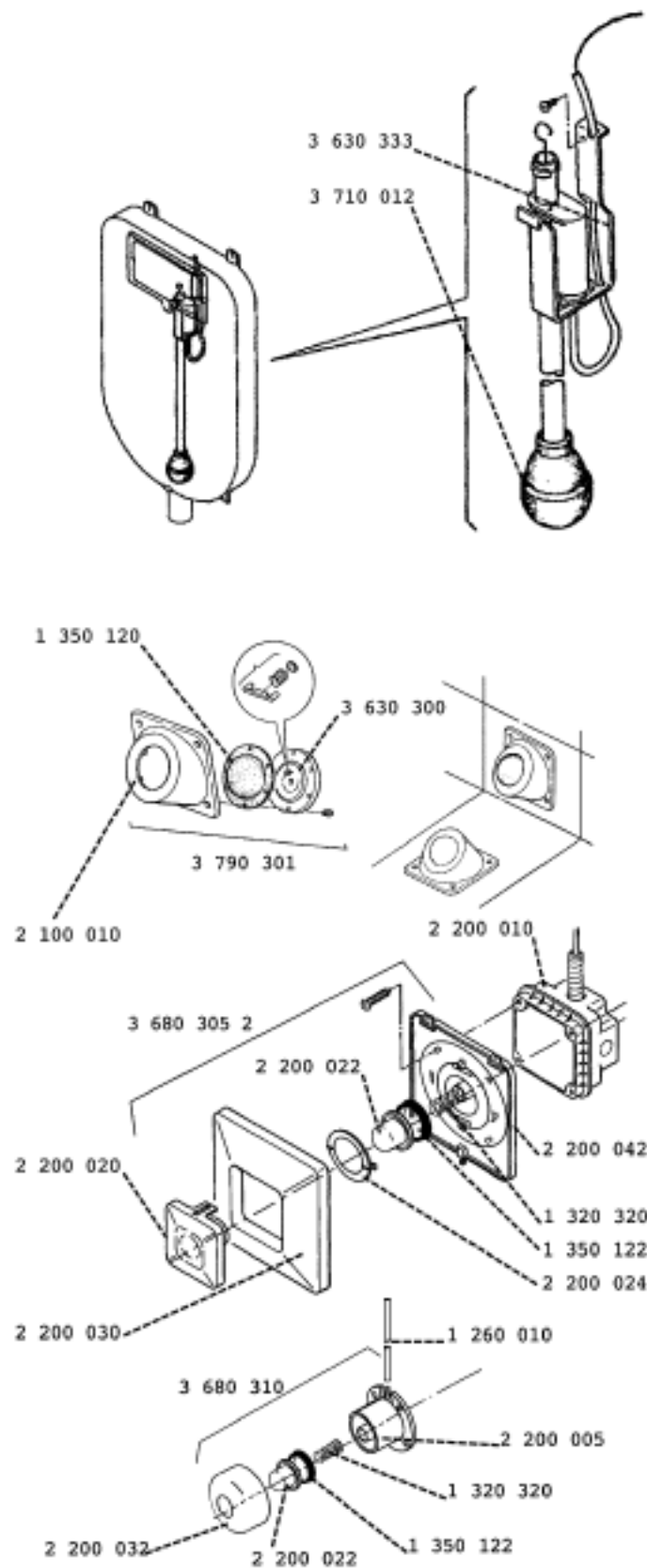
## CASSETTE incasso ELETTRONICHE



## CASSETTE incasso ELETTRONICHE

CODICE RIFERIMENTO DISEGNO	DESCRIZIONE	DISPONIBILITÀ	CODICE GTL
3 820 012	Gruppo elettronico completo per cassette da incasso mod. Dora e P-80		-
3 820 013	Gruppo elettronico completo per cassette da incasso mod. Dorina		-
1 500 010	Scheda elettronica		-
1 500 020	Trasformatore 220/12 V		-
2 200 011	Scatola incasso con coperchio per fotocellula		-
2 200 013	Scatola incasso con coperchio per scheda elettronica		-
2 200 014	Coperchio scatola scheda elettronica		-
2 200 015	Coperchio quadrato per scatola incasso fotocellula		-
2 200 016	Coperchio rettangolare per scatola incasso fotocellula		-
2 200 315	Bobina sollevamento per cassette incasso elettroniche		-
2 200 320	Fotocellula elettronica tipo tondo		-
2 200 320.2	Fotocellula elettronica tipo rettangolare		-
2 200 325	Supporto per fotocellula per cassette incasso elettroniche		-
2 200 400	Tubo troppo pieno con pallina per cassette da incasso elettroniche mod. DORA e P-80		-
2 200 410	Tubo troppo pieno con pallina per cassette da incasso elettroniche mod. DORINA		-
3 630 355	Sollevamento completo per cassette da incasso elettroniche		-
3 670 300	Placca cieca bianca completa		-
3 670 350	Placca cieca INOX completa		-

## CASSETTE incasso PNEUMATICHE

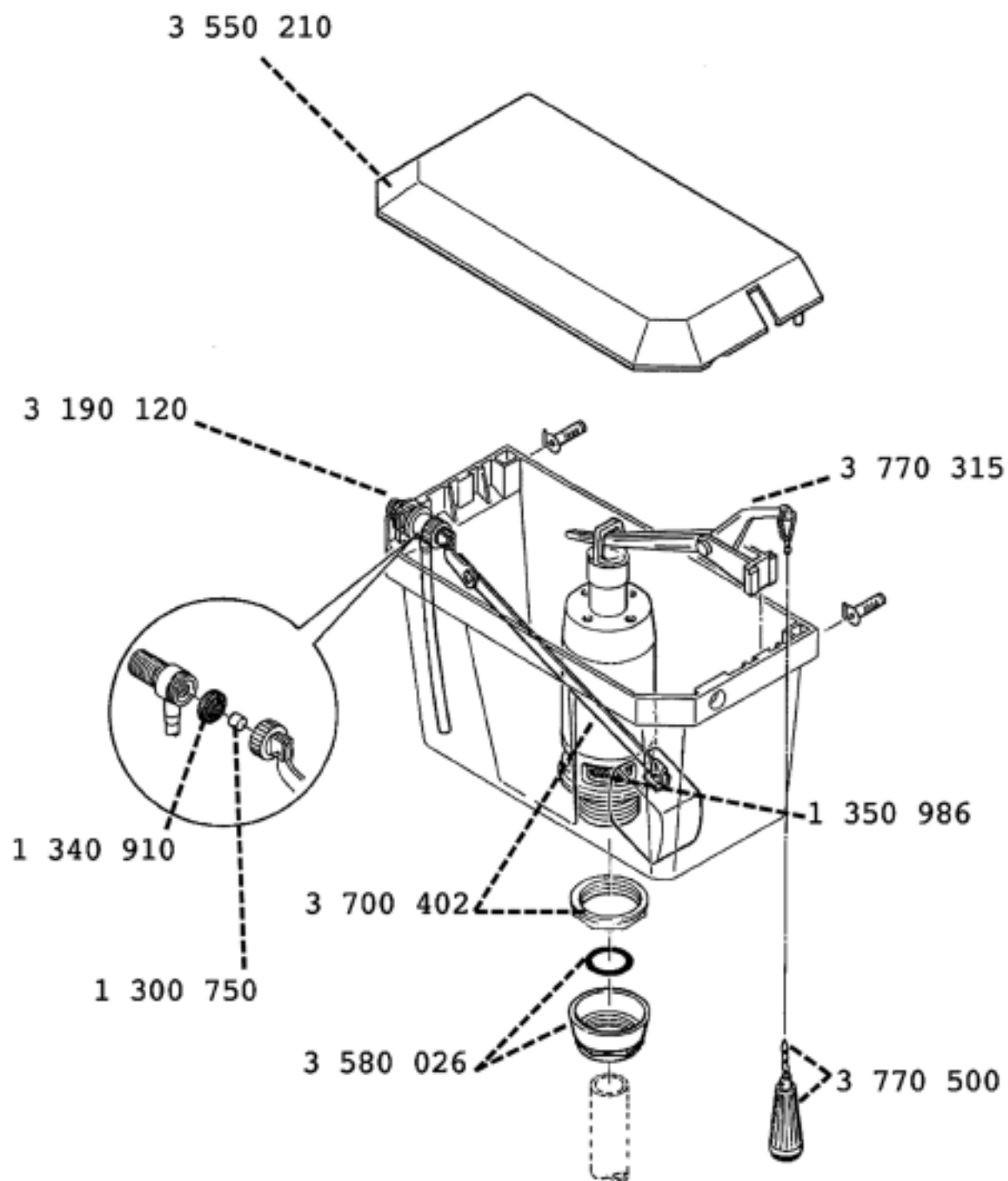


## CASSETTE incasso PNEUMATICHE

CODICE RIFERIMENTO DISEGNO	DESCRIZIONE	DISPONIBILITÀ	CODICE GTL
3 790 304	Gruppo pneumatico a pedale per cassette Dora/P-80		-
3 790 305	Gruppo pneum. a pedale ext. per cassette Dora/P-80		-
3 790 314	Gruppo pneum. a puls. incasso per cassette Dora/P-80		-
3 790 315	Gruppo pneum. a pulsante ext. per cassette Dora/P-80		-
3 790 324	Gruppo pneumatico a pedale per Cass. Dorina		-
3 790 325	Gruppo pneumatico a pedale ext. per Cass. Dorina		-
3 790 334	Gruppo pneum. a pulsante incasso per Cass. Dorina		-
3 790 335	Gruppo pneumatico a pulsante ext. per Cass. Dorina		-
1 260 010	Tube ext. ø 12 con tasselli per pneumatico ext.		-
1 320 320	Molla per pulsante pneumatico incasso/ext.		-
1 350 120	Membrana semi sferica 6 fori per pedale		-
1 350 122	Guarnizione per pulsante pneumatico incasso/ext.		-
2 100 010	Base pedale pneumatico		-
2 200 005	Base pulsante ext. pneumatico		-
2 200 010	Scatola incasso per pulsante pneumatico incasso		-
2 200 020	Pulsante rettangolare per pneumatico incasso		-
2 200 022	Pulsante tondo per pneumatico incasso/ext.		-
3 680 305.2	Pulsante pneumatico incasso senza pistoncino		-
3 680 310	Pulsante pneumatico ext. senza pistoncino		-
2 200 024	Ghiera fissa pulsante pneumatico incasso		-
2 200 030	Placca ext. per pneumatico incasso		-
2 200 032	Rosone copri pulsante ext. pneumatico		-
2 200 042	Base pulsante incasso pneumatico tipo nuovo		-
3 630 300	Coperchio membrana pedale con molla e guarnizione		-
3 630 333	Pistoncino pneumatico con supporto Dora/P-80/Dorina	*	<b>F3630333</b>
3 710 012	Tube troppo pieno con pallina per Dora/P-80 pneum.		-
3 710 013	Tube troppo pieno con pallina per Dorina pneumatica		-
3 790 301	Pedale pneumatico senza pistoncino		-
3 670 300	Placca cieca bianca completa		-
3 670 350	Placca cieca INOX completa		-



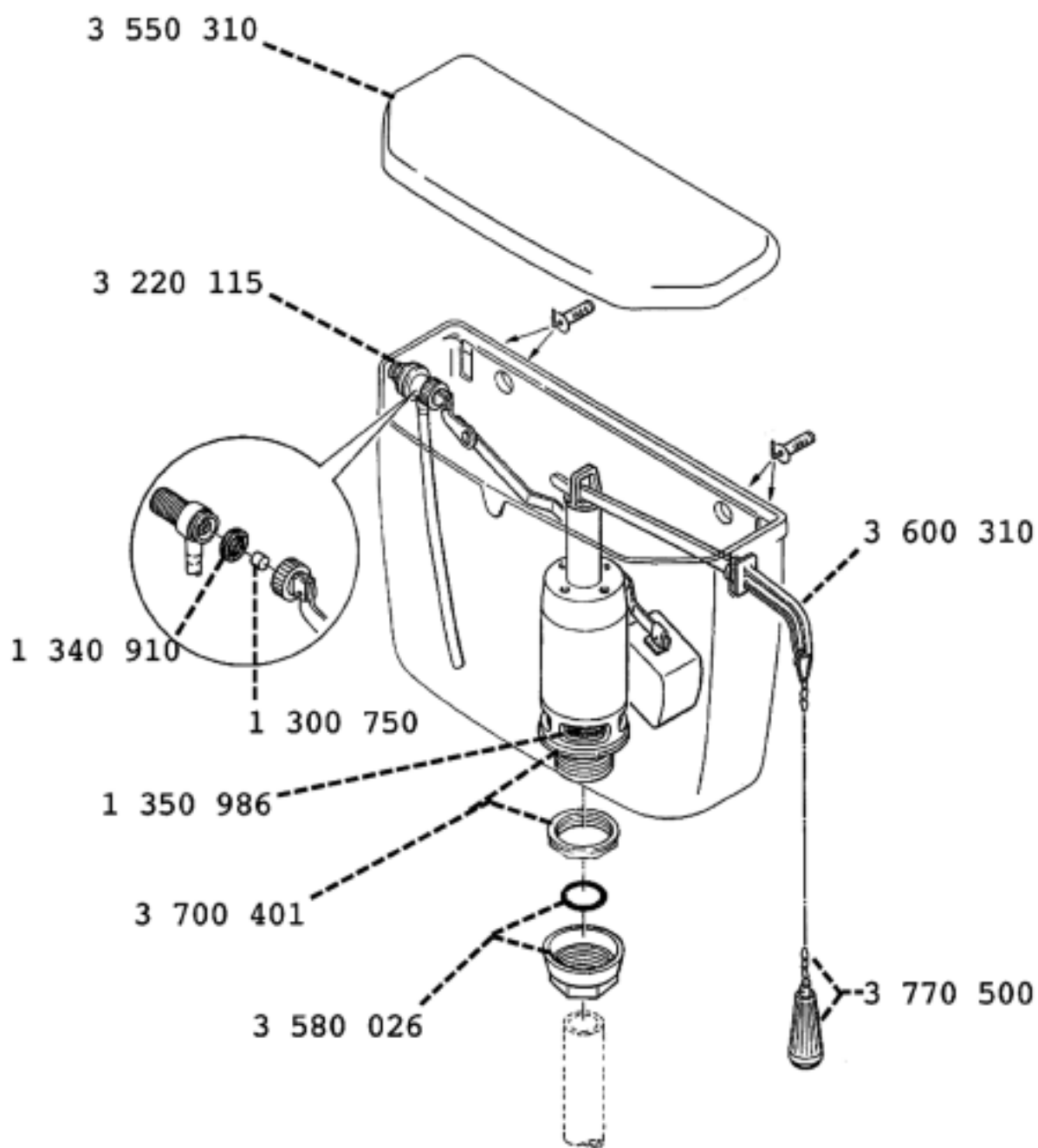
## NOE'



## NOE'

CODICE RIFERIMENTO DISEGNO	DESCRIZIONE	DISPONIBILITÀ	CODICE GTL
1 300 750	Valvola di chiusura		-
1 340 910	Guarnizione a scodellino	*	<b>F1340910</b>
1 350 986	Guarnizione tenuta scarico piletta	*	<b>F1350986</b>
3 190 120	Rubinetto a galleggiante Noè	*	<b>F3190120</b>
3 550 210	Coperchio Noè bianco		
3 580 026	Rosone con guarnizione	*	<b>F3580026</b>
3 640 030	Spargiacqua per turca	*	<b>F3640030</b>
3 700 402	Batteria piletta con dado e guarnizione Noè		-
3 770 315	Leva alza piletta con supporto Noè		-
3 770 500	Pull con catenella		-
1 200 010	Manicotto con guarnizione per giunzione tubi 2/3 pezzi		-
1 230 030	Tubo cacciata ø 32 parte superiore esterno per tubo 2 pezzi	*	<b>F1230030</b>
1 230 035	Tubo cacciata ø 32 parte superiore incasso per tubo 2 pezzi		-
1 230 037	Curva ø 32 a 90° con rosone piatto		-
1 230 040	Tubo cacciata ø 32 parte inferiore al vaso per tubo 2 pezzi	*	<b>F1230040</b>
1 230 045	Tubo cacciata ø 32 parte inferiore alla turca per tubo 2 pezzi		-
1 250 060	Tubo incasso telescopico 45° per vaso e turca		-
1 250 065	Tubo incasso telescopico 90° per vaso e turca		-
3 685 410	Tubo cacciata ø 32 cm 180 per ext. vaso	*	<b>F3685410</b>
3 685 420	Tubo cacciata ø 32 cm 180 per incasso vaso		-
3 685 430	Tubo cacciata ø 32 cm 180 per ext. turca		-
3 685 440	Tubo cacciata ø 32 cm 180 per incasso turca		-
3 685 450	Tubo cacciata ø 32 3 pezzi ext. vaso		-
3 685 455	Tubo cacciata ø 32 3 pezzi incasso vaso		-
3 685 460	Tubo cacciata ø 32 3 pezzi ext. turca		-
3 685 465	Tubo cacciata ø 32 3 pezzi incasso turca		-

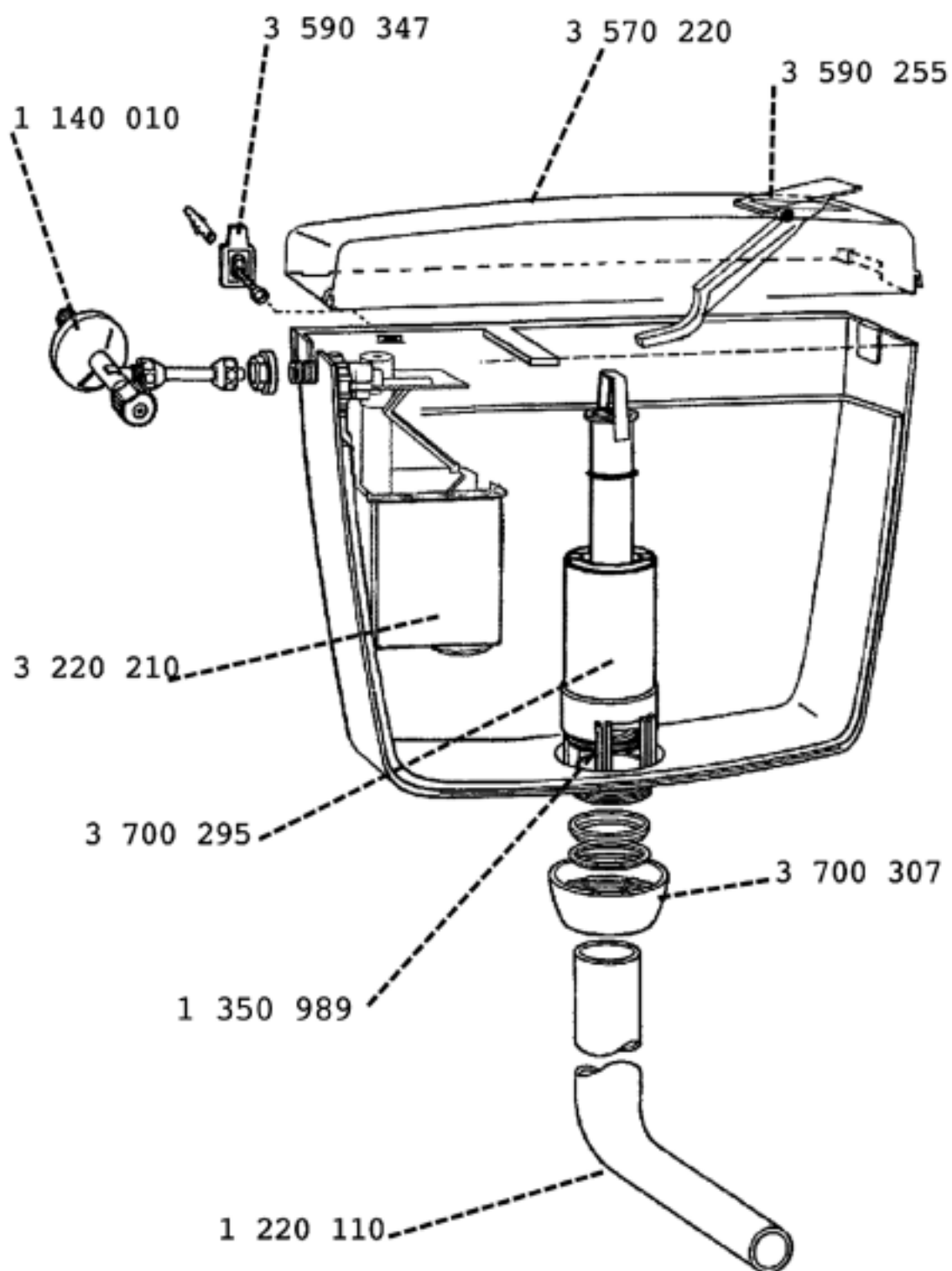
2002



## 2002

CODICE RIFERIMENTO DISEGNO	DESCRIZIONE	DISPONIBILITÀ	CODICE GTL
1 300 750	Valvola di chiusura		-
1 340 910	Guarnizione a scodellino	*	<b>F1340910</b>
1 350 986	Guarnizione tenuta scarico piletta	*	<b>F1350986</b>
3 220 115	Rubinetto a galleggiante 2002		-
3 550 310	Coperchio 2002 bianco		-
3 580 026	Rosone con guarnizione	*	<b>F3580026</b>
3 600 310	Leva comando scarico 2002 plastica	*	<b>F3600310</b>
3 600 311	Leva comando scarico 2002 alluminio		-
3 640 030	Spargiacqua per turca	*	<b>F3640030</b>
3 700 401	Batteria piletta con dado e guarnizione 2002	*	<b>F3700401</b>
3 770 500	Pull con catenella		-
1 200 010	Manicotto con guarnizione per giunzione tubi 2/3 pezzi		-
1 230 037	Curva ø 32 a 90° con rosone piatto		-
1 230 030	Tubo cacciata ø 32 parte superiore esterno per tubo 2 pezzi		-
1 230 035	Tubo cacciata ø 32 parte superiore incasso per tubo 2 pezzi		-
1 230 040	Tubo cacciata ø 32 parte inferiore al vaso per tubo 2 pezzi	*	<b>F1230040</b>
1 230 045	Tubo cacciata ø 32 parte inferiore alla turca per tubo 2 pezzi		-
1 250 060	Tubo incasso telescopico 45° per vaso/turca		-
1 250 065	Tubo incasso telescopico 90° per vaso/turca		-
3 685 410	Tubo cacciata ø 32 cm 180 per ext. vaso	*	<b>F3685410</b>
3 685 420	Tubo cacciata ø 32 cm 180 per incasso vaso		-
3 685 430	Tubo cacciata ø 32 cm 180 per ext. turca		-
3 685 440	Tubo cacciata ø 32 cm 180 per incasso turca		-
3 685 450	Tubo cacciata ø 32 3 pezzi ext. vaso		-
3 685 455	Tubo cacciata ø 32 3 pezzi incasso vaso		-
3 685 460	Tubo cacciata ø 32 3 pezzi ext. turca		-
3 685 465	Tubo cacciata ø 32 3 pezzi incasso turca		-

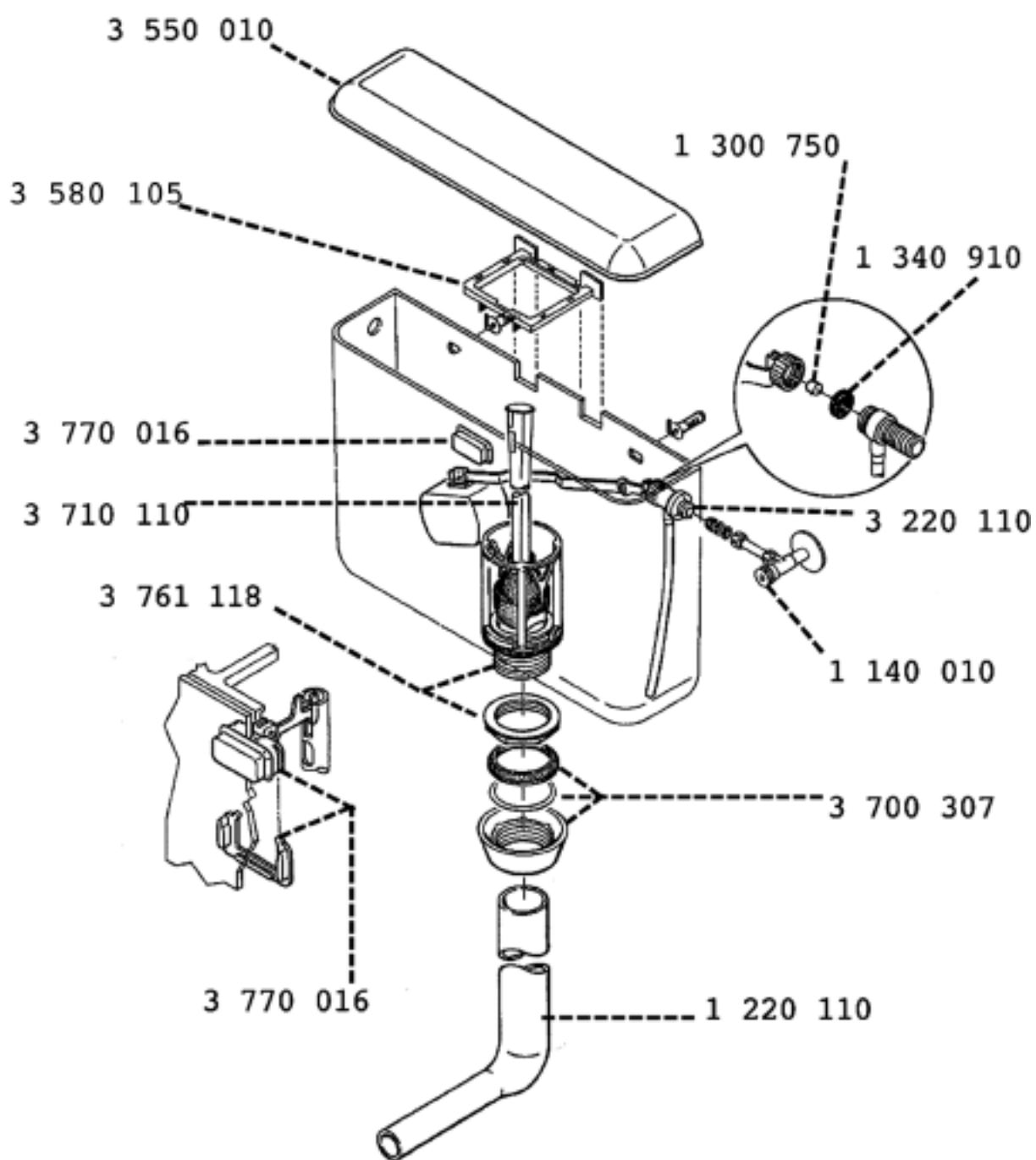
## NILO



## NILO

CODICE RIFERIMENTO DISEGNO	DESCRIZIONE	DISPONIBILITÀ	CODICE GTL
1 140 010	Rubinetto arresto ø 1/2	*	<b>F1140010</b>
1 140 012	Rubinetto arresto ø 3/8		-
1 220 110	Tubo cacciata ø 50 x 32 - 325 x 200	*	<b>F1220110</b>
1 220 120	Tubo cacciata ø 50 x 32 - 600 x 200		-
1 220 125	Tubo cacciata ø 50 x 32 - 800 x 200 con esse		-
1 220 130	Tubo cacciata ø 50 x 32 - 1000 x 200	*	<b>F1220130</b>
1 220 135	Tubo cacciata ø 50 x 32 - 1000 x 200 con esse		-
1 350 989	Guarnizione tenuta scarico piletta		-
3 220 210	Rubinetto e galleggiante universale Rex		-
3 570 220	Coperchio Nilo completo bianco		-
3 590 255	Pulsante con leva comando scarico		-
3 590 347	Supporto con tassello e vite zincate		-
3 700 307	Rosone con guarnizione Nilo ø 50		<b>F3700307</b>
3 700 295	Batteria piletta con dado e guarnizioni		-

## TAGO

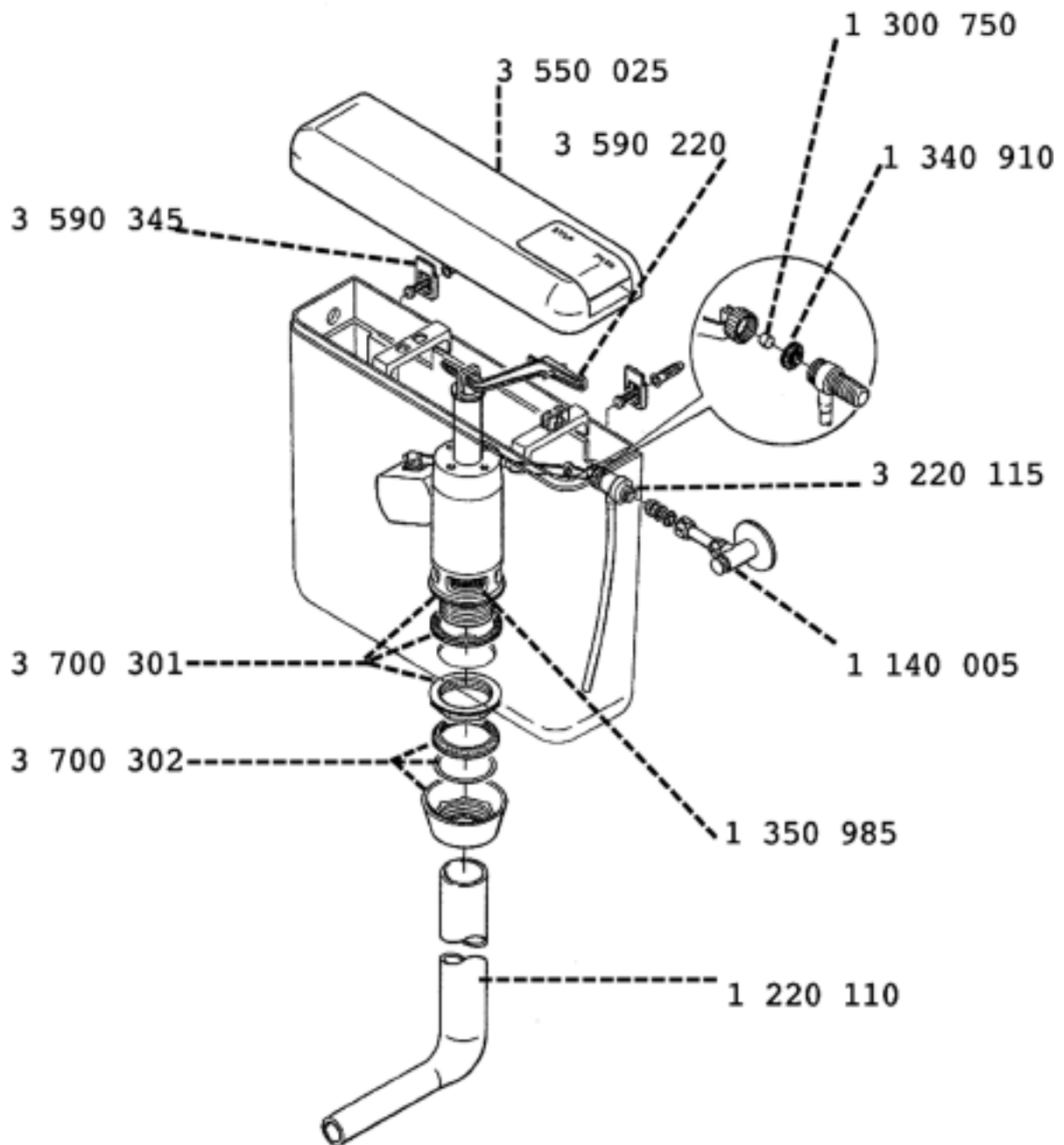


## TAGO

CODICE RIFERIMENTO DISEGNO	DESCRIZIONE	DISPONIBILITÀ	CODICE GTL
1 140 010	Rubinetto arresto ø 1/2" cromato	*	<b>F1140010</b>
1 140 012	Rubinetto arresto ø 3/8" cromato		-
1 220 110	Tubo cacciata ø 50 x 32 - 325 x 200 bianco	*	<b>F1220110</b>
1 220 115	Tubo cacciata ø 50 x 32 - 325 x 200 champagne		-
1 220 118	Tubo cacciata ø 50 x 32 - 360 x 200 bianco		-
1 220 120	Tubo cacciata ø 50 x 32 - 600 x 200 bianco		-
1 220 121	Tubo cacciata ø 50 x 32 - 600 x 200 champagne		-
1 220 123	Tubo cacciata ø 50 x 32 - 800 x 200 con esse champagne		-
1 220 125	Tubo cacciata ø 50 x 32 - 800 x 200 con esse bianco		-
1 220 130	Tubo cacciata ø 50 x 32 - 1000 x 200 bianco	*	<b>F1220130</b>
1 220 131	Tubo cacciata ø 50 x 32 - 1000 x 200 champagne		-
1 220 133	Tubo cacciata ø 50 x 32 - 1000 x 200 con esse champagne		-
1 220 135	Tubo cacciata ø 50 x 32 - 1000 x 200 con esse bianco		-
1 300 750	Valvola di chiusura		
1 340 910	Guarnizione a scodellino	*	<b>F1340910</b>
3 220 110	Rubinetto a galleggiante Tago	*	<b>F3220110</b>
3 530 010	Coperchio per Tago Special bianco		-
3 550 010	Coperchio per Tago Plast/Tago Extra bianco		-
3 570 110	Coperchio per Tago Color champagne		-
3 580 105	Telaietto tipo nuovo		-
3 700 307	Rosone con guarnizioni Tago Plast bianco	*	<b>F3700307</b>
3 700 308	Rosone con guarnizioni Tago Special bianco		-
3 700 309	Rosone con guarnizioni Tago Color champagne		-
3 700 310	Rosone con guarnizioni Tago Extra bianco		-
3 710 110	Tubo troppo pieno con pallina Tago	*	<b>F3710110</b>
3 761 118	Base conica con dado e guarnizione		-
3 770 015	Pulsante tondo completo cromato (tipo vecchio)	*	<b>F3770015</b>
3 770 016	Pulsante rettangolare completo bianco	*	<b>F3770016</b>
3 770 021	Pulsante rettangolare completo champagne		-



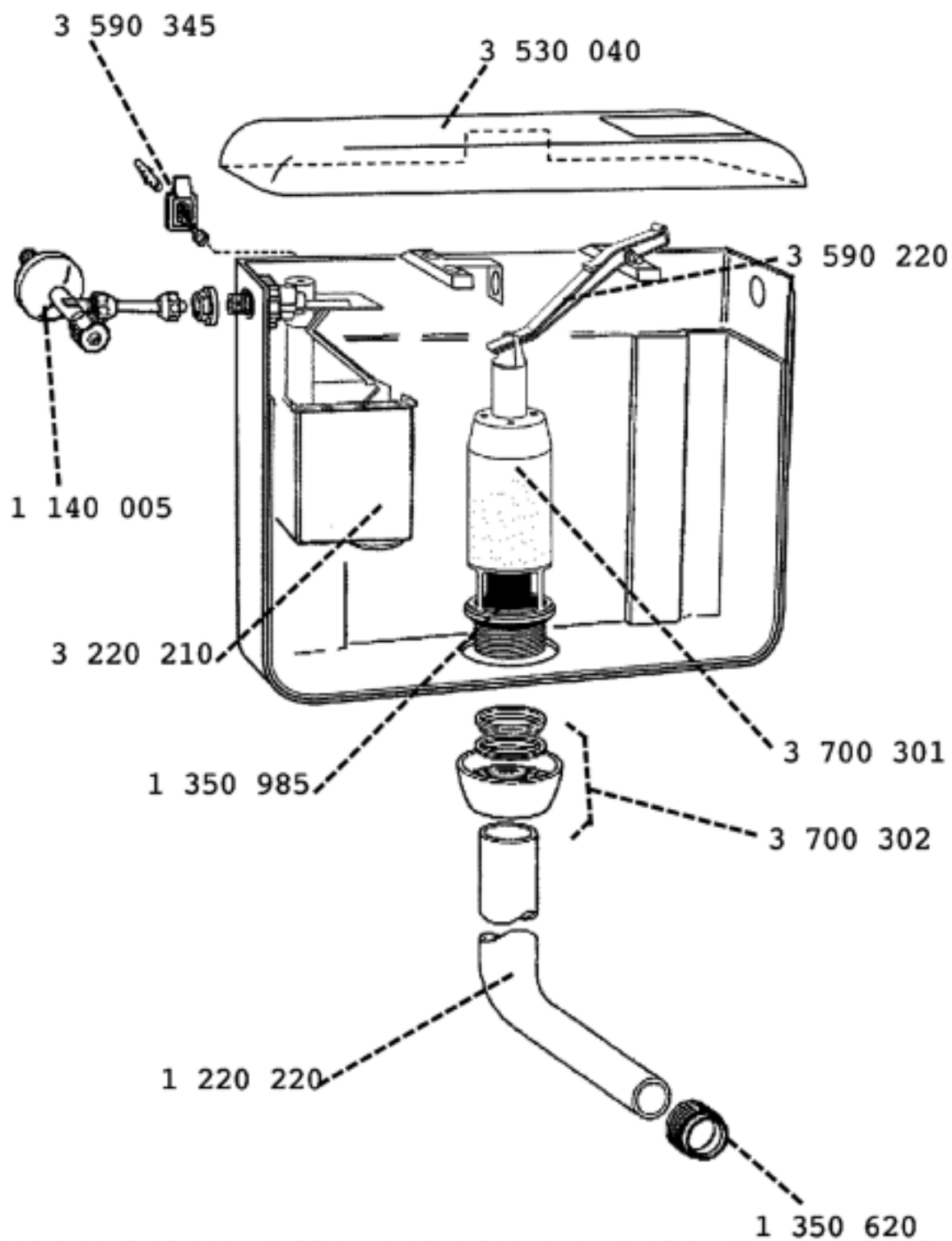
## TAGODUE



## TAGODUE

CODICE RIFERIMENTO DISEGNO	DESCRIZIONE	DISPONIBILITÀ	CODICE GTL
1 140 005	Rubinetto arresto ø 1/2" cromato		-
1 220 110	Tubo cacciata ø 50 x 32 - 325 x 200 bianco	*	<b>F1220110</b>
1 220 115	Tubo cacciata ø 50 x 32 - 325 x 200 champagne		-
1 220 120	Tubo cacciata ø 50 x 32 - 600 x 200 bianco		-
1 220 121	Tubo cacciata ø 50 x 32 - 600 x 200 champagne		-
1 220 123	Tubo cacciata ø 50 x 32 - 800 x 200 con esse champagne		-
1 220 125	Tubo cacciata ø 50 x 32 - 800 x 200 con esse bianco		-
1 220 130	Tubo cacciata ø 50 x 32 - 1000 x 200 bianco	*	<b>F1220130</b>
1 220 131	Tubo cacciata ø 50 x 32 - 1000 x 200 champagne		-
1 220 133	Tubo cacciata ø 50 x 32 - 1000 x 200 con esse champagne		-
1 220 135	Tubo cacciata ø 50 x 32 - 1000 x 200 con esse bianco		-
1 220 220	Tubo cacciata ø 50 x 40 - 325 x 200 bianco		-
1 220 224	Tubo cacciata ø 50 x 40 - 325 x 200 champagne		-
1 300 750	Valvola di chiusura		-
1 340 910	Guarnizione a scodellino	*	<b>F1340910</b>
1 350 985	Guarnizione tenuta scarico piletta		-
3 220 115	Rubinetto a galleggiante Tagodue		-
3 550 025	Coperchio Tagodue completo bianco		-
3 570 130	Coperchio Tagodue completo champagne		-
3 590 220	Leva comando scarico	*	<b>F3590220</b>
3590 345	Supporto con tassello e vite zincata		-
3 700 301	Batteria piletta con dado e guarnizione		-
3 700 302	Rosone con guarnizioni bianco		-
3 700 303	Rosone con guarnizioni champagne		-

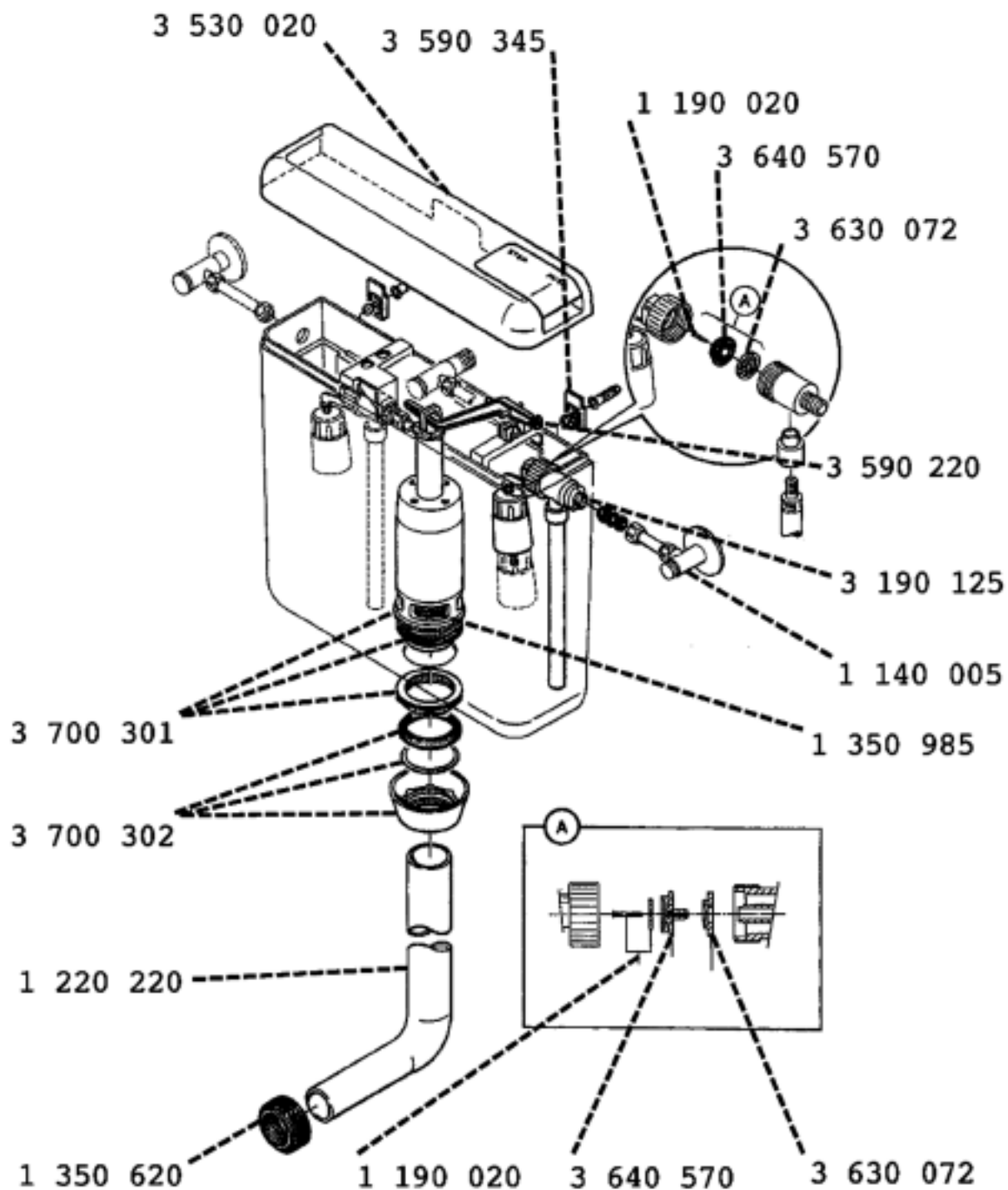
## REX



## REX

CODICE RIFERIMENTO DISEGNO	DESCRIZIONE	DISPONIBILITÀ	CODICE GTL
1 140 005	Rubinetto arresto ø 1/2" cromato		-
1 220 110	Tubo cacciata ø 50 x 32 - 325 x 200 bianco	*	<b>F1220110</b>
1 220 115	Tubo cacciata ø 50 x 32 - 325 x 200 champagne		-
1 220 120	Tubo cacciata ø 50 x 32 - 600 x 200 bianco		-
1 220 121	Tubo cacciata ø 50 x 32 - 600 x 200 champagne		-
1 220 123	Tubo cacciata ø 50 x 32 - 800 x 200 con esse champagne		-
1 220 125	Tubo cacciata ø 50 x 32 - 800 x 200 con esse bianco		-
1 220 130	Tubo cacciata ø 50 x 32 - 1000 x 200 bianco	*	<b>F1220130</b>
1 220 131	Tubo cacciata ø 50 x 32 - 1000 x 200 champagne		-
1 220 133	Tubo cacciata ø 50 x 32 - 1000 x 200 con esse champagne		-
1 220 135	Tubo cacciata ø 50 x 32 - 1000 x 200 con esse bianco		-
1 220 220	Tubo cacciata ø 50 x 40 - 325 x 200 bianco		-
1 220 224	Tubo cacciata ø 50 x 40 - 325 x 200 champagne		-
1 350 620	Morsetto speciale ad alette ø 60 x 40		-
1 350 985	Guarnizione tenuta scarico piletta		-
3 220 210	Rubinetto a galleggiante universale Rex		-
3 530 040	Coperchio Rex completo bianco		-
3 530 045	Coperchio Rex completo champagne		-
3 590 220	Leva comando scarico	*	<b>F3590220</b>
3 590 345	Supporto con tassello e vite zincata		-
3 700 301	Batteria piletta con dado e guarnizione		-
3 700 302	Rosone con guarnizioni bianco		-
3 700 303	Rosone con guarnizioni champagne		-

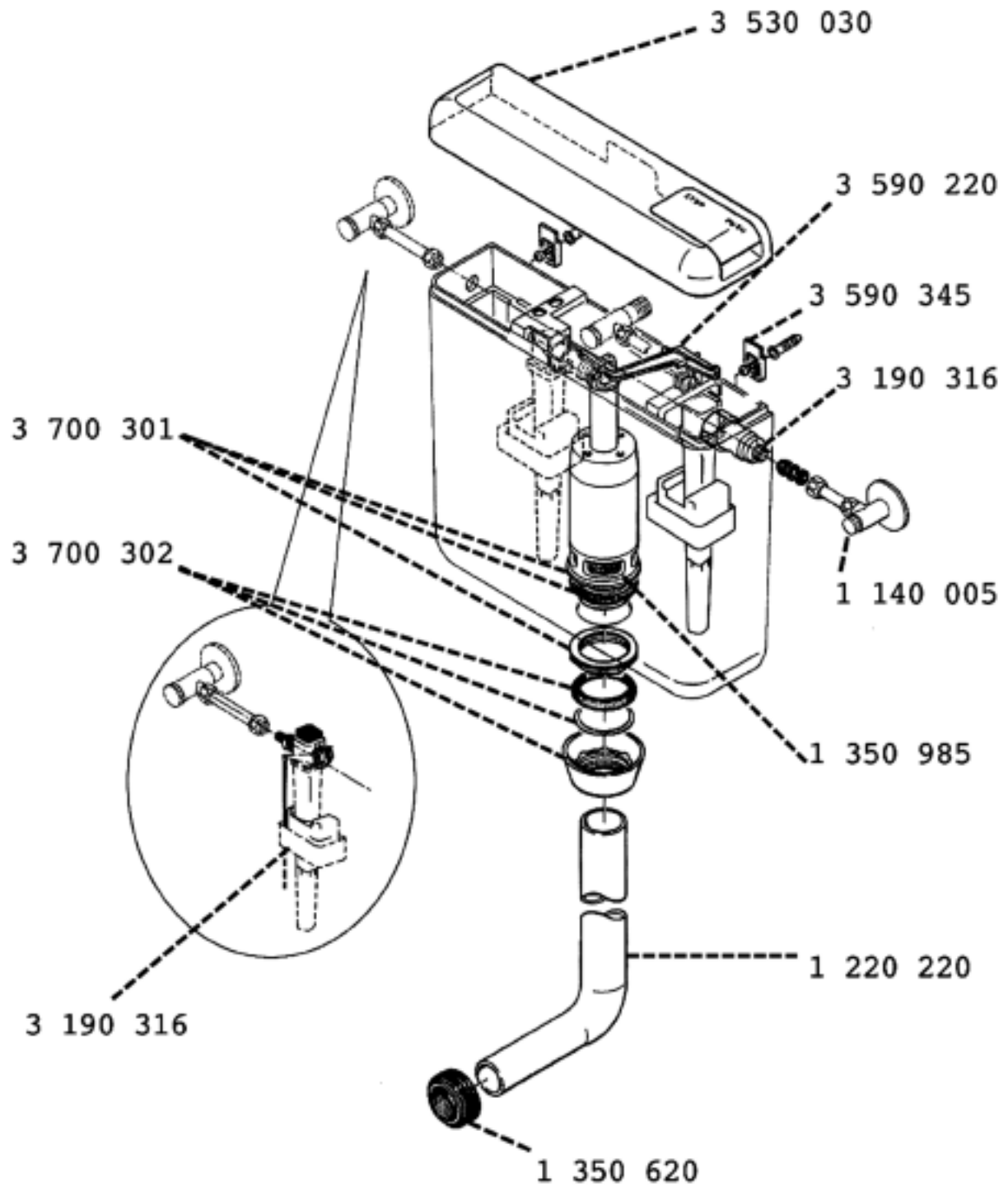
## MARZIA



## MARZIA

CODICE RIFERIMENTO DISEGNO	DESCRIZIONE	DISPONIBILITÀ	CODICE GTL
1 140 005	Rubinetto arresto ø 1/2" cromato		-
1 140 011	Rubinetto arresto ø 1/2" con filtro Marzia cromato (tipo vecchio)		-
1 220 220	Tubo cacciata ø 50 x 40 - 325 x 200 bianco		-
1 220 224	Tubo cacciata ø 50 x 40 - 325 x 200 champagne		-
1 220 110	Tubo cacciata ø 50 x 32 - 325 x 200 bianco	*	<b>F1220110</b>
1 220 115	Tubo cacciata ø 50 x 32 - 325 x 200 champagne		-
1 220 120	Tubo cacciata ø 50 x 32 - 600 x 200 bianco		-
1 220 121	Tubo cacciata ø 50 x 32 - 600 x 200 champagne		-
1 220 123	Tubo cacciata ø 50 x 32 - 800 x 200 con esse champagne		-
1 220 125	Tubo cacciata ø 50 x 32 - 800 x 200 con esse bianco		-
1 220 130	Tubo cacciata ø 50 x 32 - 1000 x 200 bianco	*	<b>F1220130</b>
1 220 131	Tubo cacciata ø 50 x 32 - 1000 x 200 champagne		-
1 220 133	Tubo cacciata ø 50 x 32 - 1000 x 200 con esse champagne		-
1 190 020	Spillo calibratore per rubinetto galleggiante Marzia		-
1 350 620	Morsetto speciale ad alette ø 60 x 40		-
1 220 135	Tubo cacciata ø 50 x 32 - 1000 x 200 con esse bianco		-
1 350 985	Guarnizione tenuta scarico piletta		-
3 190 125	Rubinetto a galleggiante rapido Marzia	*	<b>F3190125</b>
3 530 020	Coperchio Marzia completo bianco	*	<b>F3530020</b>
3 570 125	Coperchio Marzia completo champagne		-
3 590 220	Leva comando scarico	*	<b>F3590220</b>
3 590 345	Supporto con tassello e vite zincata		-
3 630 072	Diaframma per rubinetto a galleggiante Marzia		-
3 640 570	Guarnizione con porta spillo rubinetto a galleggiante Marzia		-
3 700 301	Batteria piletta con dado e guarnizione		-
3 700 302	Rosone con guarnizioni bianco		-
3 700 303	Rosone con guarnizioni champagne		-

## COLORADO

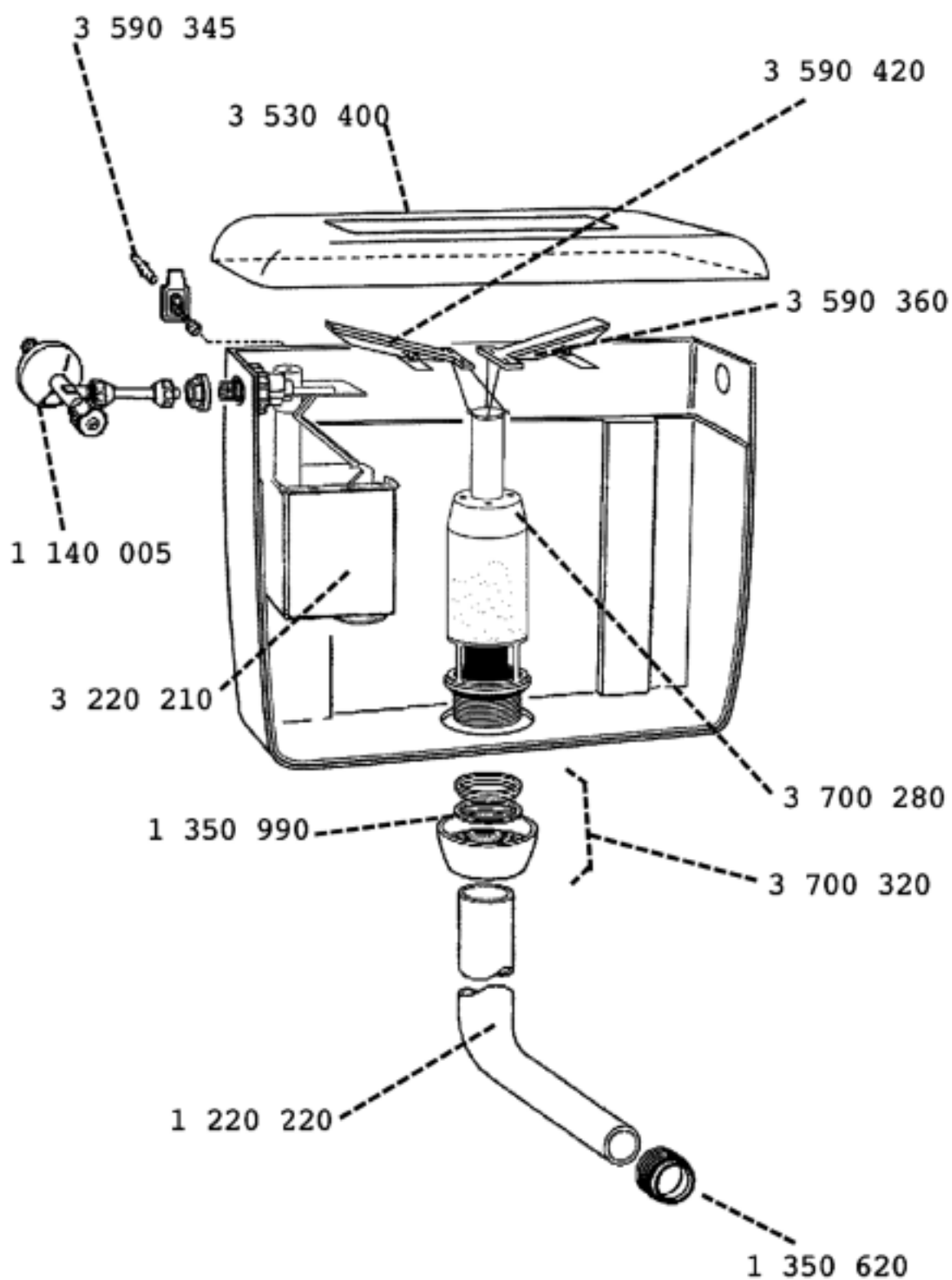


## COLORADO

CODICE RIFERIMENTO DISEGNO	DESCRIZIONE	DISPONIBILITÀ	CODICE GTL
1 140 005	Rubinetto arresto ø 1/2" cromato		-
1 220 220	Tubo cacciata ø 50 x 40 - 325 x 200 bianco		-
1 220 224	Tubo cacciata ø 50 x 40 - 325 x 200 champagne		-
1 220 110	Tubo cacciata ø 50 x 32 - 325 x 200 bianco	*	<b>F1220110</b>
1 220 115	Tubo cacciata ø 50 x 32 - 325 x 200 champagne		-
1 220 120	Tubo cacciata ø 50 x 32 - 600 x 200 bianco		-
1 220 121	Tubo cacciata ø 50 x 32 - 600 x 200 champagne		-
1 220 123	Tubo cacciata ø 50 x 32 - 800 x 200 con esse champagne		-
1 220 125	Tubo cacciata ø 50 x 32 - 800 x 200 con esse bianco		-
1 220 130	Tubo cacciata ø 50 x 32 - 1000 x 200 bianco	*	<b>F1220130</b>
1 220 131	Tubo cacciata ø 50 x 32 - 1000 x 200 champagne		-
1 220 133	Tubo cacciata ø 50 x 32 - 1000 x 200 con esse champagne		-
1 220 135	Tubo cacciata ø 50 x 32 - 1000 x 200 con esse bianco		-
1 340 905	Guarnizione per rubinetto a galleggiante Colorado		-
1 350 620	Morsetto speciale ad alette ø 60 x 40		-
1 350 985	Guarnizione tenuta scarico piletta		-
3 190 316	Rubinetto a galleggiante Colorado		-
3 530 030	Coperchio Colorado completo bianco		-
3 570 135	Coperchio Colorado completo champagne		-
3 590 220	Leva comando scarico	*	<b>F3590220</b>
3 590 345	Supporto con tassello e vite zincata		-
3 700 301	Batteria piletta con dado e guarniz. Tagodue/Marzia/Colorado/Rex		-
3 700 302	Rosone con guarnizioni bianco		-
3 700 303	Rosone con guarnizioni champagne		-



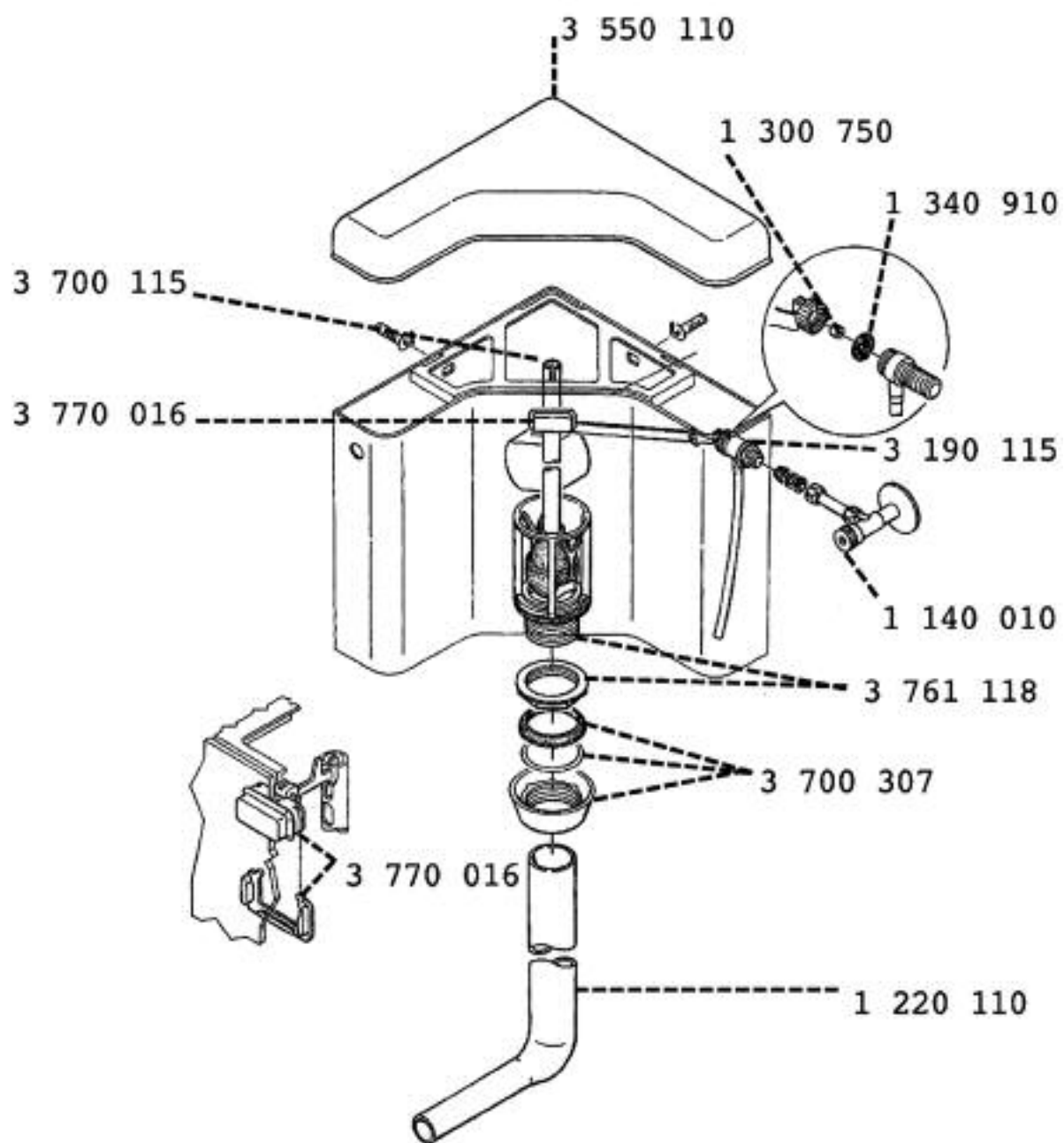
## TOCE



## TOCE

CODICE RIFERIMENTO DISEGNO	DESCRIZIONE	DISPONIBILITÀ	CODICE GTL
1 140 005	Rubinetto arresto ø 1/2"		-
1 220 220	Tubo cacciata ø 50 x 40 - 325 x 200		-
1 220 110	Tubo cacciata ø 50 x 32 - 325 x 200	*	<b>F1220110</b>
1 220 120	Tubo cacciata ø 50 x 32 - 600 x 200		-
1 220 125	Tubo cacciata ø 50 x 32 - 800 x 200 con esse		-
1 220 130	Tubo cacciata ø 50 x 32 - 1000 x 200	*	<b>F1220130</b>
1 220 135	Tubo cacciata ø 50 x 32 - 1000 x 200 con esse		-
1 350 620	Morsetto speciale con alette ø 60 x 40		-
1 350 990	Guarnizione tenuta scarico piletta Toce		-
3 220 210	Rubinetto a galleggiante universale Rex		-
3 530 400	Coperchio Toce completo		-
3 590 345	Supporto con tassello e vite zincata		-
3 590 360	Leva comando scarico Toce		-
3 590 420	Telaietto supporto leva Toce		-
3 700 280	Batteria piletta con dado e guarnizione Toce		-
3 700 320	Rosone con guarnizione Toce		-

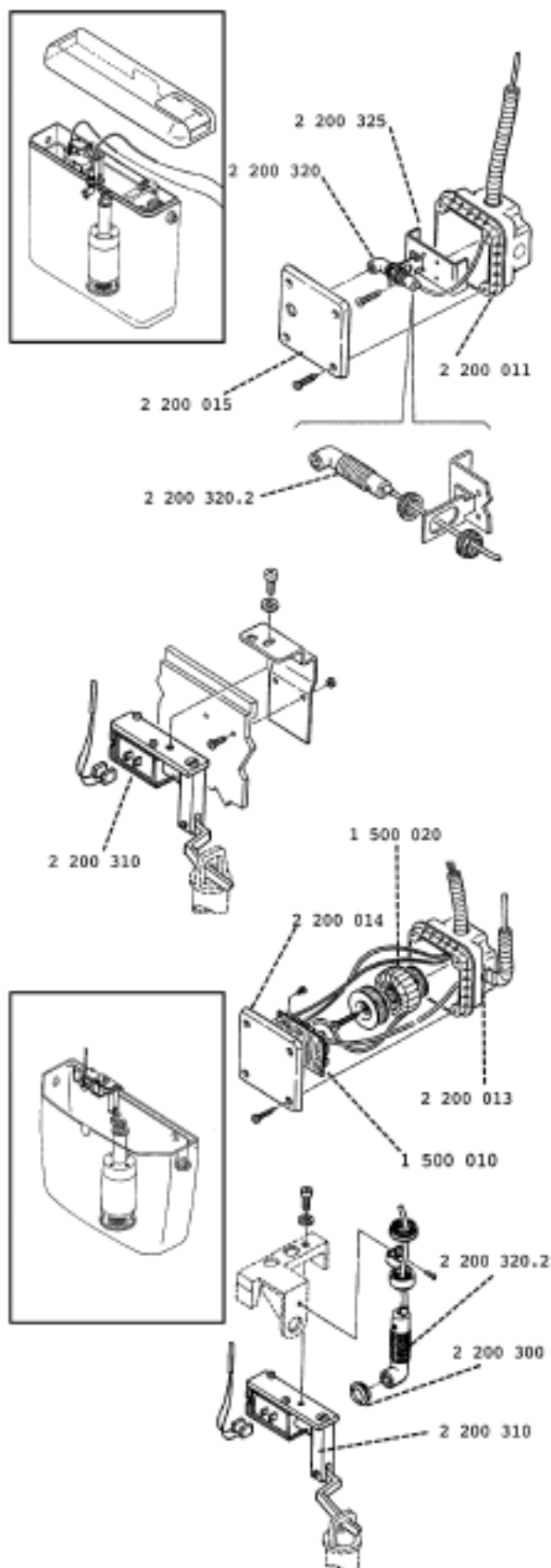
## RENO



## RENO

CODICE RIFERIMENTO DISEGNO	DESCRIZIONE	DISPONIBILITÀ	CODICE GTL
1 140 005	Rubinetto arresto ø 1/2" cromato		-
1 140 012	Rubinetto arresto ø 3/8" cromato		-
1 220 110	Tubo cacciata ø 50 x 32 - 325 x 200	*	<b>F1220110</b>
1 220 120	Tubo cacciata ø 50 x 32 - 600 x 200		-
1 220 125	Tubo cacciata ø 50 x 32 - 800 x 200 con esse		-
1 220 130	Tubo cacciata ø 50 x 32 - 1000 x 200	*	<b>F1220130</b>
1 220 135	Tubo cacciata ø 50 x 32 - 1000 x 200 con esse		-
1 300 750	Valvola di chiusura		-
1 340 910	Guarnizione a scodellino	*	<b>F1340910</b>
3 190 115	Rubinetto a galleggiante Reno	*	<b>F3190115</b>
3 550 110	Coperchio Reno bianco		-
3 700 115	Tubo troppo pieno con pallina Reno	*	<b>F3700115</b>
3 700 307	Rosone con guarnizioni bianco	*	<b>F3700307</b>
3 761 118	Base conica con dado e guarnizione		-
3 770 015	Pulsante tondo completo cromato (tipo vecchio)	*	<b>F3770015</b>
3 770 016	Pulsante rettangolare completo bianco	*	<b>F3770016</b>

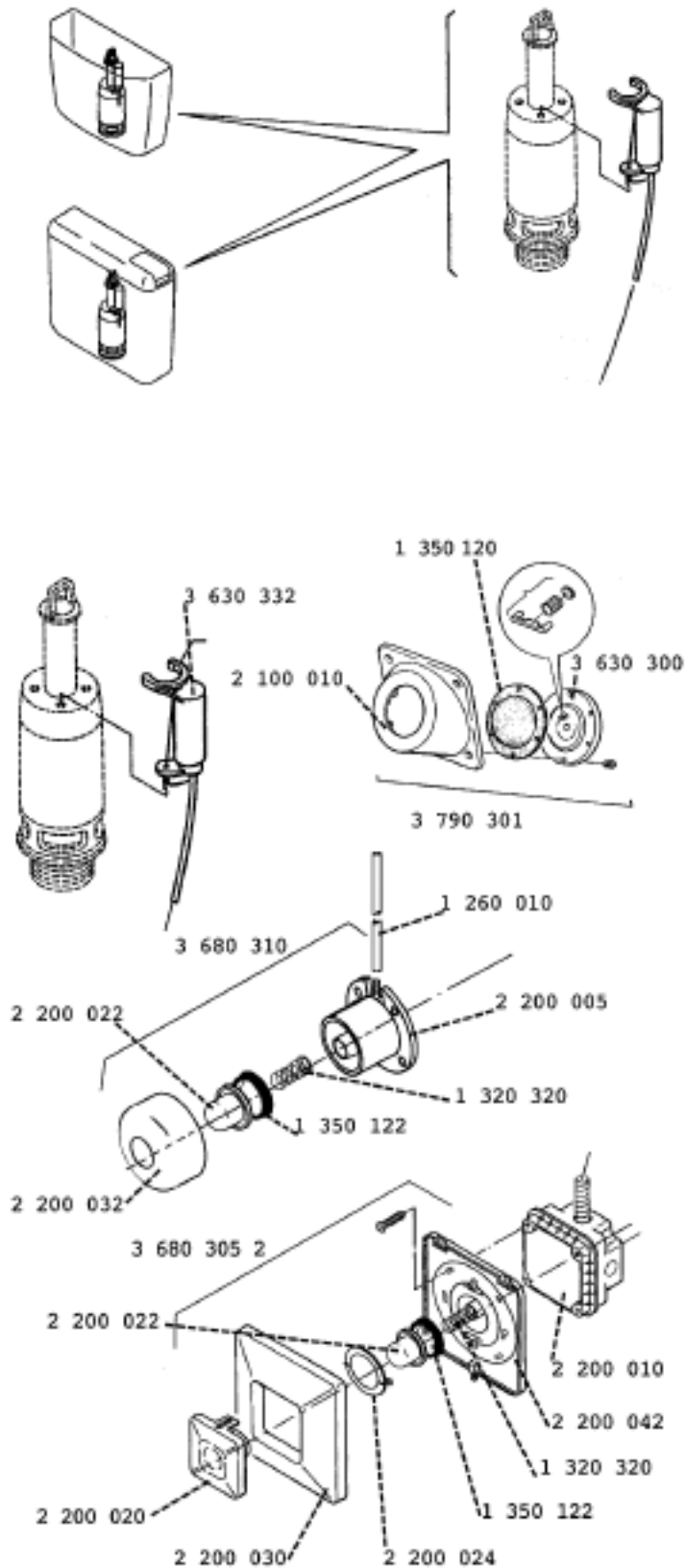
## CASSETTE esterne ELETTRONICHE



## CASSETTE esterne ELETTRONICHE

CODICE RIFERIMENTO DISEGNO	DESCRIZIONE	DISPONIBILITÀ	CODICE GTL
3 820 011	Gruppo elettronico completo per cassetta Marzia		-
1 500 010	Scheda elettronica		-
1 500 020	Trasformatore 220V - 12V		-
2 200 013	Scatola incasso con coperchio per scheda elettronica		-
2 200 014	Coperchio scatola per scheda elettronica		-
2 200 300	Rosone per fotocellula		-
2 200 320	Fotocellula elettronica tipo tondo		-
2 200 310	Gruppo bobina sollevamento tubo troppo pieno		-
5 370 065	Cassetta alta 2002 senza coperchio elettronica		-
5 370 075	Cassetta alta 2002 con coperchio elettronica		-
5 370 077	Cassetta alta 2002 senza coperchio elettronica con velo d acqua		-
5 370 078	Cassetta alta 2002 con coperchio elettronica con velo d acqua		-
3 820 010	Gruppo elettronico completo per cassetta NOE 2002		-
2 200 011	Scatola incasso con coperchio per fotocellula		-
2 200 015	Coperchio scatola per fotocellula		-
2 200 320.2	Fotocellula elettronica tipo rettangolare		-
2 200 325	Supporto per fotocellula		-

## CASSETTE esterne PNEUMATICHE



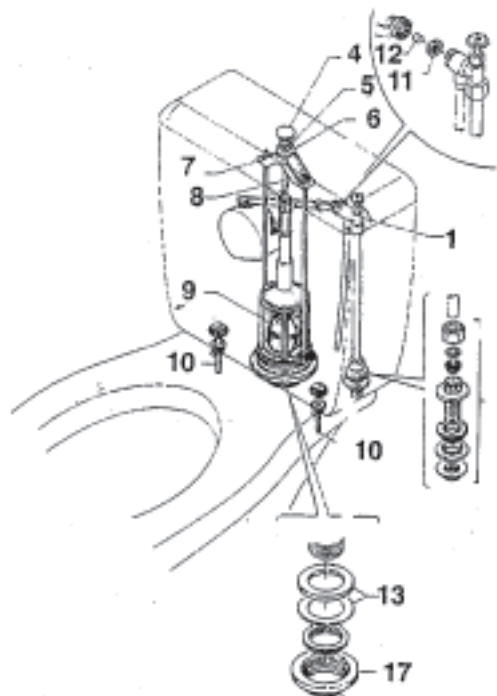
## CASSETTE esterne PNEUMATICHE

CODICE RIFERIMENTO DISEGNO	DESCRIZIONE	DISPONIBILITÀ	CODICE GTL
1 260 010	Tubo ext. ø 12 con tasselli per pneumatico ext.		-
1 320 320	Molla per pulsante pneumatico incasso/esterno		-
1 350 120	Membrana semi sferica a 6 fori per pedale		-
1 350 122	Guarnizione per pulsante pneumatico incasso/esterno		-
2 100 010	Base pedale pneumatico		-
2 200 005	Base pulsante esterno pneumatico		-
2 200 010	Scatola incasso per pulsante pneumatico incasso		-
2 200 020	Pulsante rettangolare per pneumatico incasso		-
2 200 022	Pulsante tondo per pneumatico incasso/esterno		-
2 200 024	Ghiera fissa pulsante pneumatico incasso		-
2 200 030	Placca esterno per pneumatico incasso		-
2 200 032	Rosone copri pulsante esterno pneumatico		-
2 200 042	Base pulsante incasso pneumatico tipo nuovo		-
3 630 300	Coperchio membrana pedale con molla e guarnizione		-
3 630 332	Pistoncino pneumatico completo per cassette esterne	*	<b>F3630332</b>
3 680 305.2	Pulsante pneumatico incasso senza pistoncino		-
3 680 310	Pulsante pneumatico esterno senza pistoncino		-
3 790 301	Pedale pneumatico senza pistoncino		-

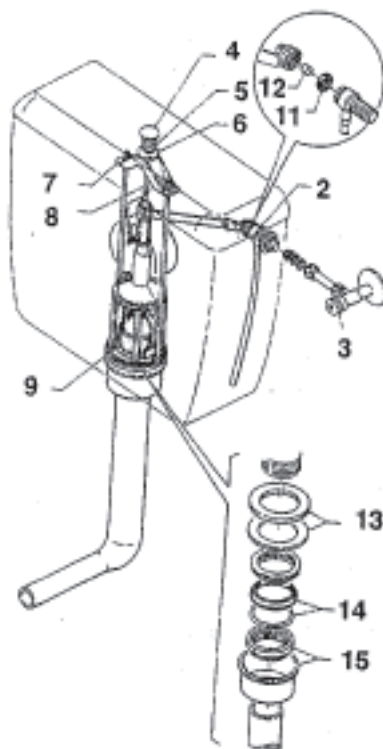


## RICAMBI BATTERIE

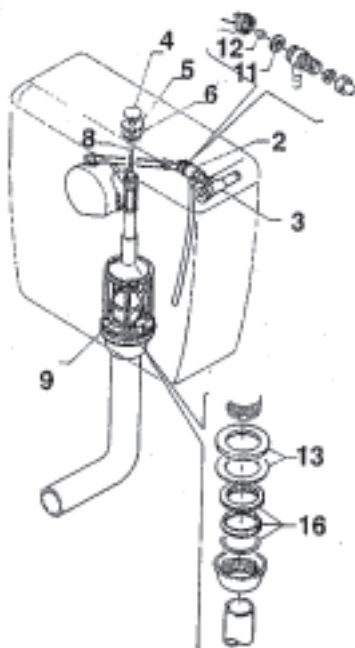
ALETTA  
MONOBLOCCO



ALETTA  
SIPHONIC



ECO SIPHONIC  
E A ZAINO

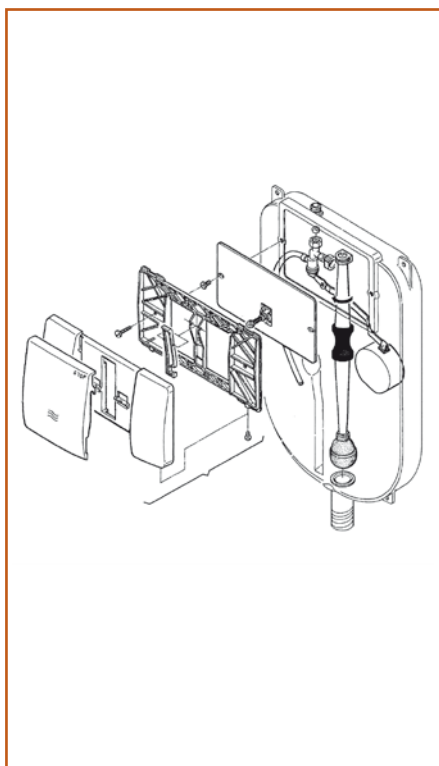


BATTERIA "ALETTA" ed "ECO"

## RICAMBI BATTERIE

CODICE RIFERIMENTO DISEGNO	DESCRIZIONE	DISPONIBILITÀ	CODICE GTL
1-3250670	Gruppo piantana regolabile con galleggiante e rubinetto	*	<b>F3250670</b>
2-3190xxx	Gr. rubinetto gallottone completo (specificare modello)		-
3-1140010	Gruppo rubinetto arresto cromato 1/2"	*	<b>F1140010</b>
4-3650130	Pomolo cromato	*	<b>F3650130</b>
5-1300115	Vite ottone cromata fissaggio coperchio	*	<b>F1300115</b>
6-3650030	Ranella cromata sottopulsante	*	<b>F3650030</b>
7-3590180	Cavalletto fissaggio coperchio c/foro filettato	*	<b>F3590180</b>
8-3630060	Tirante alza tubo troppo pieno		-
9-3700xxx	Gruppo tubo tp con pallina resistente al cloro (spec. mod.)		-
10-1290215	Coppia tiranti ottone c/guarn. per cassetta monoblocco		-
11-1340910	Placca esterno per pneumatico incasso	*	<b>F1340910</b>
12-1300750	Valvola di chiusura		-
13-3790230	Serie guarnizione di tenuta e anello in fibra per piletta		-
14-3790240	Serie guarnizione di tenuta e anello in fibra p/tubo cacc.		-
15-3790250	Rosone con dado per tubo cacciata		-
16-3790260	Dado fissaggio piletta con guarn. conica e anello fibra		-
17-1350350	Guarnizione speciale per cassette monoblocco		-
3590540	Cestelli per batteria aletta	*	<b>F3590540</b>
3770230	Pomelli per batteria eco	*	<b>F3770230</b>
3770240	Pomelli per batteria aletta	*	<b>F3770240</b>

## KIT TRASFORMAZIONE

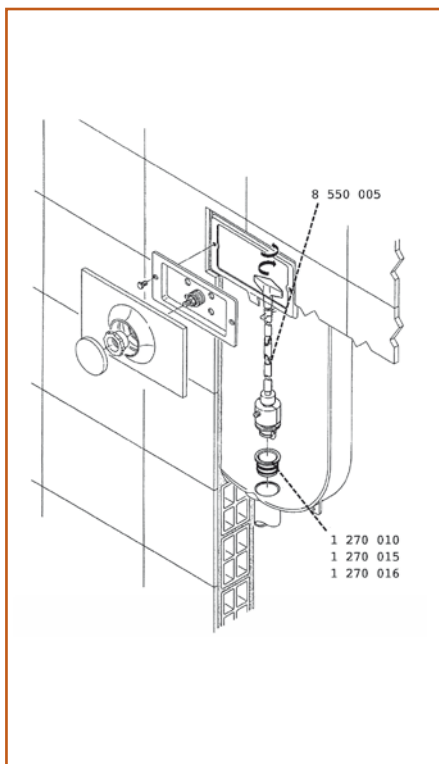


CODICE RIF. DISEGNO	DESCRIZIONE	DISP.	CODICE GTL
3 630 550	Kit trasformazione Aquastop - placca bianca	*	<b>F3630550</b>
3 630 560	Kit trasformazione Aquastop - placca bianca per Dorina Plast		-
3 630 551	Kit trasformazione Aquastop - placca champagne		-
3 630 552	Kit trasformazione Aquastop - placca cromata		-
3 630 553	Kit trasformazione Aquastop - placca cromo-satinata		-
3 630 554	Kit trasformazione Aquastop - placca dorata		-

Con i Kit trasformazione Aquastop è possibile aggiornare tutti i modelli di cassette incasso, anche i vecchi modelli in rame e acciaio inox, ottenendo la completa trasformazione delle stesse.

Questa nuova versione con pulsante economizzatore ottimizza il risparmio del consumo d'acqua.

## ESTRATTORE

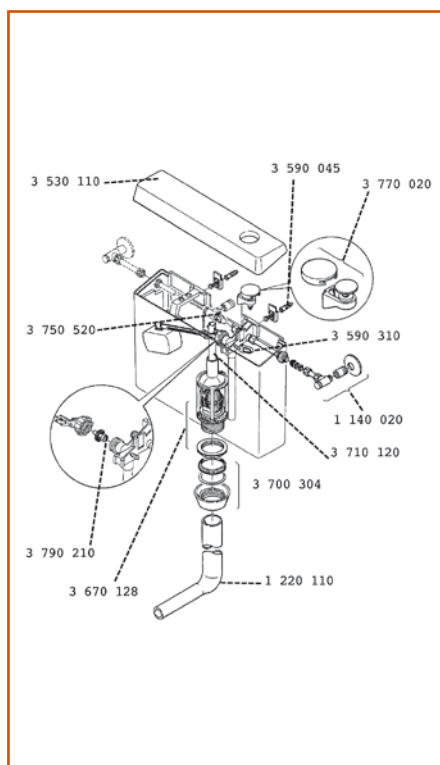


CODICE RIF. DISEGNO	DESCRIZIONE	DISP.	CODICE GTL
8 550 005	Estrattore universale per sedi inox cassette incasso	*	<b>F8550005</b>
1 270 010	Inserto inox $\varnothing$ 40 per vecchie cassette con sede ottone	*	<b>F1270010</b>
1 270 015	Sede inox intercambiabile $\varnothing$ 42,5	*	<b>F1270015</b>
1 270 016	Sede inox intercambiabile $\varnothing$ 42,5 x 28 (portata ridotta)		-

Gli inserti inox  $\varnothing$  40 servono per ripristinare la tenuta nelle vecchie cassette con piletta in ottone.

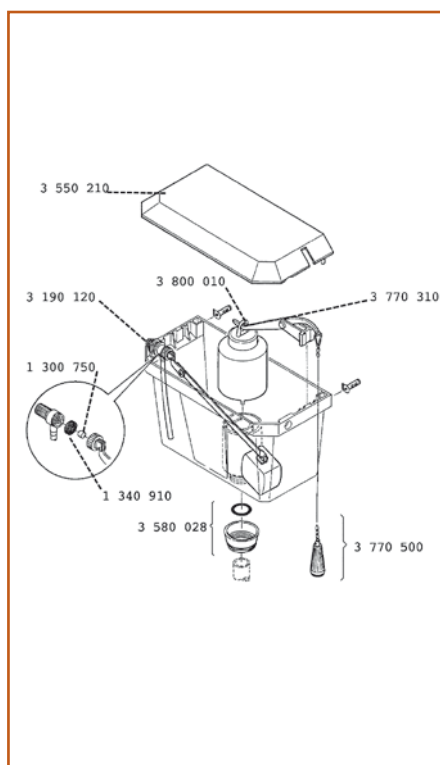
Le sedi inox  $\varnothing$  42,5 e 42,5 x 28 intercambiabili servono per la sostituzione delle stesse quando necessario.

## RICAMBI per RAJA



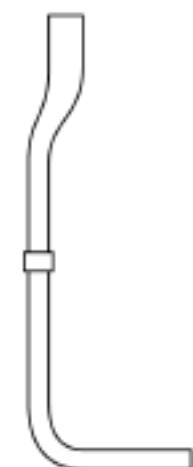
CODICE RIF. DISEGNO	DESCRIZIONE	DISP.	CODICE GTL
1 140 020	Rubinetto arresto cromato ø Raja 1/2"		-
1 140 022	Rubinetto arresto cromato ø Raja 3/8"		-
3 530 110	Coperchio Raja completo bianco		-
3 571 110	Coperchio Raja completo champagne		-
3 590 310	Leva comando scarico Raja		-
3 590 345	Supporto con tassello e vite zincata		-
3 600 200	Pulsante Raja bianco		-
3 620 275	Pulsante Raja champagne		-
3 670 128	Base conica con dado e guarnizione Raja		-
3 700 304	Rosone con guarnizione Raja bianco		-
3 700 306	Rosone con guarnizione Raja champagne		-
3 710 120	Tubo troppo pieno con pallina Raja		-
3 750 520	Rubinetto a galleggiante Raja ø 3/8	*	<b>F3750520</b>
3 770 020	Pulsante con supporto Raja bianco		-
3 770 025	Pulsante con supporto Raja champagne		-
3 790 210	Pistoncino con guarnizione per rubinetto a galleggiante in plastica Raja	*	<b>F3790210</b>
1 220 110	Tubo cacciata ø 50 x 32 - 325 x 200 bianco	*	<b>F1220110</b>
1 220 120	Tubo cacciata ø 50 x 32 - 600 x 200 bianco		-
1 220 125	Tubo cacciata ø 50 x 32 - 800 x 200 con esse bianca		-
1 220 130	Tubo cacciata ø 50 x 32 - 1000 x 200 bianco	*	<b>F1220130</b>
1 220 135	Tubo cacciata ø 50 x 32 - 1000 x 200 con esse bianca		-

## RICAMBI per NOE' T.V.



CODICE RIF. DISEGNO	DESCRIZIONE	DISP.	CODICE GTL
1 300 750	Valvola di chiusura		-
1 340 910	Guarnizione a scodellino	*	<b>F1340910</b>
3 190 120	Gruppo rubinetto galleggiante ottone completo	*	<b>F3190120</b>
3 550 210	Coperchio - bianco		-
3 580 028	Rosone con guarnizione		-
3 700 310	Gruppo leva alza campana con supporto		-
3 770 500	Pull con catenella		-
3 800 010	Campana		-
1 230 030	Tubo cacciata ø 32 - parte superiore per esterno	*	<b>F1230030</b>
1 230 035	Tubo cacciata ø 32 - parte superiore per incasso		-
1 230 040	Tubo cacciata ø 32 - parte inferiore per incasso e per esterno per vaso	*	<b>F1230040</b>
1 230 045	Tubo cacciata ø 32 - parte inferiore per incasso e per esterno per turca		-
3 685 410	Tubo cacciata ø 32 - cm. 180 - completo per esterno per vaso	*	<b>F3685410</b>
3 685 420	Tubo cacciata ø 32 - cm. 180 - completo per incasso per vaso		-
3 685 430	Tubo cacciata ø 32 - cm. 180 - completo per esterno per turca		-
3 685 440	Tubo cacciata ø 32 - cm. 180 - completo per incasso per turca		-

## TUBI DI SCARICO



Spargiacqua per turca



Curva 90° Ø 32  
con rosone per  
cassetta alta



Rosone  
Ø 128 x 32



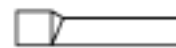
Rosone  
Ø 110 x 40



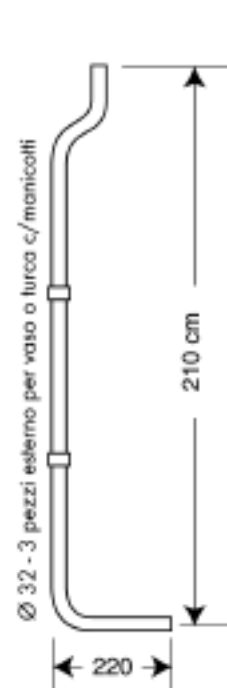
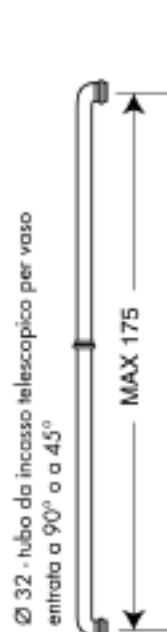
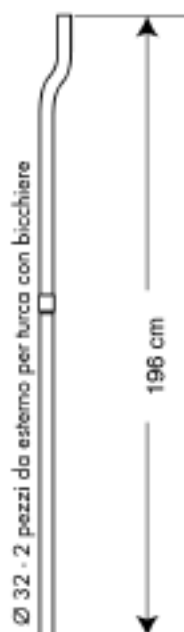
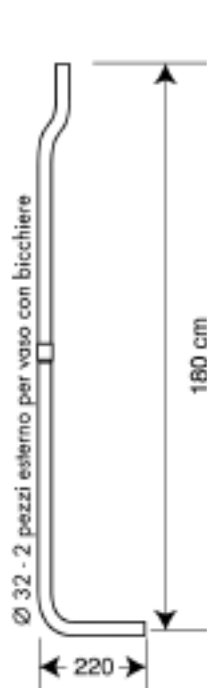
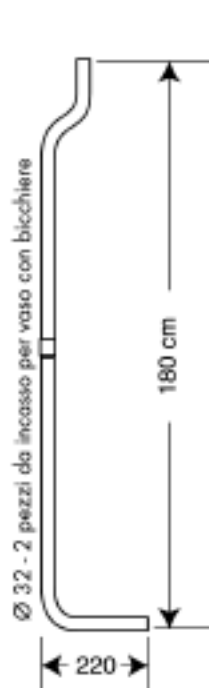
Manicotto per tubi Ø 32



Ø 40 x 32 c/guarnizione  
Ø 40 o Ø 32 liscio



Ø 50 x 40 eccentrico  
Ø 50 x 32 eccentrico  
Ø 50 x 40 concentrico



## TUBI DI SCARICO

CODICE RIFERIMENTO DISEGNO	DESCRIZIONE	DISP.	CODICE GTL
1 250 020	Canotto concentrico con guarnizione ø 40x32 bianco t.v.	*	<b>F1250020</b>
1 250 025	Canotto concentrico con guarnizione ø 40x32 cromato t.v.	*	<b>F1250025</b>
1 250 030	Canotto concentrico con guarnizione ø 40x32 dorato t.v		-
1 250 042	Canotto concentrico ø 50x40 bianco		-
1 250 045	Canotto eccentrico ø 50x 40 bianco		-
1 250 046	Canotto eccentrico ø 50x32 bianco		-
1 250 047	Canotto eccentrico ø 50x40 cromato		-
1 250 048	Canotto eccentrico ø 50x40 dorato		-
1 250 000	Canotto prolunga ø 32 bianco		-
1 250 005	Canotto prolunga ø 40 bianco		-
1 230 037	Curva 90° ø 32 con rosone piatto		-
1 200 010	Manicotto con guarnizione per giunzione tubi 2/3 pezzi		-
3 640 030	Spargiacqua per turca	*	<b>F3640030</b>
3 600 020	Rosone P-80 ø 32 x 128 bianco	*	<b>F3600020</b>
3 650 210	Rosone P-80 ø 32 x 128 cromato		-
3 660 100	Rosone P-80 ø 32 x 128 dorato		-
3 600 135	Rosone P-80 ø 40 x 110 bianco		-
3 600 030	Rosone P-80 ø 40 x 110 cromato		-
3 600 038	Rosone P-80 ø 40 x 110 dorato		-
1 220 300	Tubo cromato ø 25 per flussometri ø 3/4"		-
1 220 301	Tubo cromato ø 30 per flussometri ø 1"		-
1 220 003	Tubo curvo ø 45 x 32 - 325 x 200 bianco		-
1 220 005	Tubo curvo ø 45 x 32 - 600 x 200 bianco		-
1 220 000	Tubo curvo ø 45 x 44 - 325 x 200 bianco		-
1 220 010	Tubo curvo ø 47 x 32 - 325 x 200 bianco per Tago vecchio modello	*	<b>F1220010</b>
1 220 013	Tubo curvo ø 47 x 32 - 325 x 200 champagne per Tago vecchio modello		-
1 220 015	Tubo curvo ø 47 x 32 - 600 x 200 bianco per Tago vecchio modello	*	<b>F1220015</b>
1 220 017	Tubo curvo ø 47 x 32 - 600 x 200 champagne per Tago vecchio modello		-
3 685 330	Tubo curvo ø 47 x 32 - 1000 x 200 bianco per Tago vecchio modello	*	<b>F3685330</b>
1 220 111	Tubo curvo ø 50 x 32 - 320 x 200 cromato		-
1 220 110	Tubo curvo ø 50 x 32 - 325 x 200 bianco	*	<b>F1220110</b>
1 220 115	Tubo curvo ø 50 x 32 - 325 x 200 champagne		-
1 220 118	Tubo curvo ø 50 x 32 - 360 x 200 bianco		-
1 220 120	Tubo curvo ø 50 x 32 - 600 x 200 bianco		-
1 220 121	Tubo curvo ø 50 x 32 - 600 x 200 champagne		-
1 220 125	Tubo curvo ø 50 x 32 - 800 x 200 con esse bianco		-
1 220 123	Tubo curvo ø 50 x 32 - 800 x 200 con esse champagne		-
1 220 050	Tubo curvo ø 50 x 32 - 980 x 200 in 2 pezzi con manicotto bianco		-
1 220 130	Tubo curvo ø 50 x 32 - 1000 x 200 bianco	*	<b>F1220130</b>
1 220 131	Tubo curvo ø 50 x 32 - 1000 x 200 champagne		-
1 220 135	Tubo curvo ø 50 x 32 - 1000 x 200 con esse bianco		-
1 220 133	Tubo curvo ø 50 x 32 - 1000 x 200 con esse champagne		-
1 220 226	Tubo curvo ø 50 x 40 - 320 x 200 cromato		-
1 220 220	Tubo curvo ø 50 x 40 - 325 x 200 bianco		-
1 220 224	Tubo curvo ø 50 x 40 - 325 x 200 champagne		-
1 220 216	Tubo curvo ø 50 x 50 - 300 x 200 cromato		-
1 220 218	Tubo curvo ø 50 x 50 - 300 x 200 dorato		-
1 220 210	Tubo curvo ø 50 x 50 - 320 x 200 bianco		-
3 685 410	Tubo di cacciata ø 32 - in 2 pezzi cm 180 per esterno vaso	*	<b>F3685410</b>
3 685 420	Tubo di cacciata ø 32 - in 2 pezzi cm 180 per incasso vaso		-
3 685 430	Tubo di cacciata ø 32 - in 2 pezzi cm 196 per esterno turca	*	<b>F3685430</b>
3 685 440	Tubo di cacciata ø 32 - in 2 pezzi cm 196 per incasso turca		-
3 685 460	Tubo di cacciata ø 32 - in 3 pezzi esterno turca - cm 210		-
3 685 450	Tubo di cacciata ø 32 - in 3 pezzi esterno vaso - cm 210		-
3 685 465	Tubo di cacciata ø 32 - in 3 pezzi incasso turca - cm 210		-
3 685 455	Tubo di cacciata ø 32 - in 3 pezzi incasso vaso - cm 210		-
1 230 040	Tubo di cacciata ø 32 - parte inferiore al vaso per tubo 2 pezzi - cm 85	*	<b>F1230040</b>
1 230 045	Tubo di cacciata ø 32 - parte inferiore alla turca per tubo 2 pezzi - cm 100		-
1 230 035	Tubo di cacciata ø 32 - parte superiore esterno per tubo 2 pezzi - cm 100		-
1 230 030	Tubo di cacciata ø 32 - parte superiore incasso per tubo 2 pezzi - cm 100		-
1 250 060	Tubo di cacciata telescopico incasso 45° per vaso e turca - cm 175		-
1 250 065	Tubo di cacciata telescopico incasso 90° per vaso e turca - cm 175		-
3 810 010	Tubo incasso ø 40 con curva, canotto con guarnizione ø 40 x 32 e rosone bianchi per Dora/Dorina - cm 45		-
3 810 011	Tubo incasso ø 40 con curva, canotto con guarnizione ø 40 x 32 e rosone cromato per Dora/Dorina - cm 45		-
3 810 013	Tubo incasso ø 40 con curva, canotto con guarnizione ø 40 x 32 e rosone dorato per Dora/Dorina - cm 45		-
3 810 023	Tubo incasso ø 50 con protezione espanso, canotto concentrico ø 50 x 40 e rosone bianco P-80		-
3 810 021	Tubo incasso ø 50 con protezione espanso, canotto eccentrico ø 50 x 32 e rosone bianco P-80		-
3 810 025	Tubo incasso ø 50 con protezione espanso, canotto eccentrico ø 50 x 40 e rosone cromato P-80		-
3 810 018	Tubo incasso ø 50 con protezione espanso, canotto eccentrico ø 50 x 40 e rosone bianco P-80		-
3 810 028	Tubo incasso ø 50 con protezione espanso, canotto eccentrico ø 50 x 40 e rosone dorato P-80		-